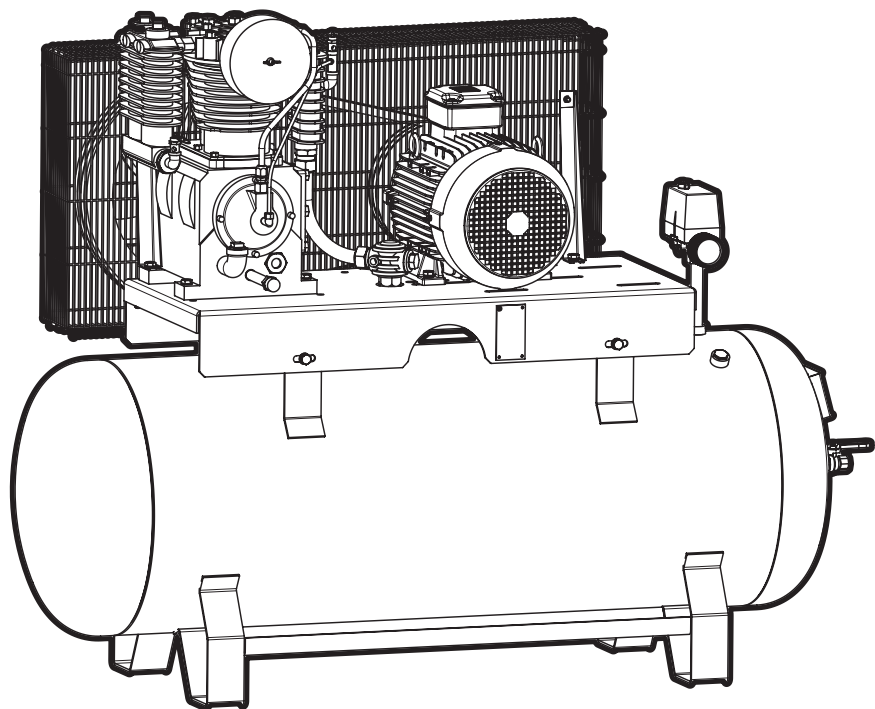




Установка компрессорная поршневая

RECOM RCI

руководство по эксплуатации
и техническому обслуживанию



Версия 2.2

Содержание

1	Меры безопасности	4
1.1	Введение	4
1.2	Средства индивидуальной защиты	4
1.3	Общие меры безопасности	5
1.4	Меры безопасности при транспортировке	5
1.5	Меры безопасности при эксплуатации	5
1.6	Меры безопасности при техническом обслуживании и ремонте	8
1.7	Меры безопасности при использовании инструмента	9
1.8	Меры безопасности при хранении	9
2	Устройство и принцип действия	10
2.1	Назначение	10
2.2	Технические данные	10
2.3	Внешний вид компрессора с горизонтальным расположением ресивера	11
2.4	Внешний вид компрессора с вертикальным расположением ресивера	12
2.5	Комплект поставки	13
2.6	Требования к месту установки	13
2.7	Основные компоненты	14
2.8	Описание принципа действия	16
2.9	Схема пневматическая	16
2.10	Схема электрическая принципиальная	17
3	Эксплуатация	17
3.1	Ввод в эксплуатацию	17
3.2	Перед началом работы и ежедневно	18
3.3	Запуск компрессора	18
3.4	Останов компрессора	19
3.5	По окончании работы	19
3.6	Проверка уровня масла компрессора	19
3.7	Проверка ремня привода	19

4	Техническое обслуживание	21
4.1	График техобслуживания	21
4.2	Смазочные масла	22
4.3	Замена масла компрессора	22
4.4	Замена фильтров воздушных блока поршневого	23
4.5	Замена ремня привода	24
5	Устранение неисправностей компрессора	26
6	Хранение	27
7	Утилизация	27
8	Технические характеристики	28
8.1	Шильдик	28
8.2	Моменты затяжки резьбовых соединений	28
9	Спецификация	29
9.1	Компрессор с горизонтальным расположением ресивера	29
9.2	Компрессор с вертикальным расположением ресивера	33
9.3	Блок поршневой 26 010 001	36
9.4	Блок поршневой 26 010 002	40
10	Гарантийные обязательства	44



ВНИМАНИЕ!

Отсутствие гарантийного талона на компрессор или неправильное заполнение гарантийного талона, а также отсутствие или неправильное заполнение журнала работы компрессора, отсутствие отметок в журнале работы компрессора о проведении регламентного технического обслуживания компрессора, применении неоригинальных расходных материалов и масел, лишает вас права на бесплатное устранение неисправностей, возникших во время эксплуатации компрессора в гарантийный период.

1. Меры безопасности

Перед использованием любого компрессора, оператор должен прочесть и уяснить содержание данного документа. К работе с компрессором допускается только обученный персонал.

1.1 Введение

Данное руководство должно храниться вблизи от компрессора в доступном для обслуживающего персонала месте. К эксплуатации, настройкам, техническому обслуживанию и ремонту компрессоров Comprac допускается только обслуживающий персонал с соответствующей степенью квалификации и профессиональной подготовки. Руководитель организации, эксплуатирующей компрессор, несет ответственность за назначение операторов с соответствующей степенью квалификации и профессиональной подготовки.

1.2 Средства индивидуальной защиты

Всем, кто находится в области работы компрессора, следует применять средства индивидуальной защиты:

- Наушники защитные
- Очки противоударные с боковой защитой
- Ботинки защитные с металлическим подноском
- Рабочая одежда, которая защищает руки и ноги

Убедитесь, что спецодежда застегнута, волосы убраны под головной убор.

Оператору запрещается работать с компрессором, если оператор утомлен, находится под воздействием алкоголя, наркотических средств или лекарственных препаратов, вызывающих замедленную реакцию организма.

1.3 Общие меры безопасности

- Поврежденные детали компрессора должны заменяться сразу же после выхода из строя

- Изношенные детали компрессора должны заменяться своевременно

В случае перегрева внутренних деталей компрессора или в случае подозрений на перегрев компрессор должен быть немедленно выключен.

Поддерживайте рабочую зону компрессора в чистоте.

Запрещается курить вблизи компрессора

Запрещается близко подходить к источникам огня с маслом.

Вблизи зоны работы компрессора следует разместить огнетушитель.

1.4 Меры безопасности при транспортировке

Запрещается перемещать компрессор с места на место, не сбросив давление из ресивера.

Запрещается осуществлять перемещение компрессора за сетевой кабель 380 В.

1.5 Меры безопасности при эксплуатации



ВНИМАНИЕ!

Если доставка компрессора осуществлялась в холодный сезон, то после разгрузки в теплом помещении необходимо выдержать компрессор не менее 12 часов перед вскрытием упаковки. Это позволит избежать выпадения конденсата на внутренних деталях компрессора.

Запрещается использовать компрессор во взрывоопасной среде, в присутствии воспламеняемых материалов, токсичных паров.

Эксплуатация компрессора допускается при температуре воздуха от +5° до +40° С в хорошо вентилируемых помещениях.

Перед подсоединением или отсоединением рукава сжатого воздуха закройте шаровый кран выпуска воздуха компрессора. Удостоверьтесь в отсутствии давления в рукаве перед отсоединением рукава от компрессора.

Перед началом работы необходимо проверить, что все соединения сжатого воздуха надежно закреплены и на них отсутствуют повреждения. Запрещается устанавливать дополнительное оборудование, такие как масленка, влагоотделитель и др. непосредственно на шаровой кран выпуска воздуха компрессора.

Во время работы запрещается отсоединять воздушный рукав, если по нему в этот момент подается сжатый воздух.

Запрещается направлять воздушный рукав со сжатым воздухом в сторону людей.

Запрещается направлять на компрессор струю жидкости, создаваемую при использовании сжатого воздуха.

Запрещается отключать компрессор, выдергивая сетевой кабель 380 В из розетки.

Включение/выключение компрессора следует осуществлять только через реле контроля давления.

Запрещается применять компрессор для наполнения баллонов аквалангов.

Запрещается применять сжатый воздух для дыхания без специальной обработки.

Запрещается использовать изношенные, поврежденные или испорченные рукава сжатого воздуха.

Запрещается использовать рукава сжатого воздуха, неподходящие компрессору по диаметру и рабочему давлению.

В случае случайной проливки масла на компрессор и/или рядом с ним, полная очистка мест пролива с удалением следов обязательна.

Запрещается прикасаться к разъемам питания во время работы компрессора.

Доступ к электрическим компонентам компрессора под напряжением разрешается только квалифицированному электрику, в подобной ситуации обязательно применяйте средства защиты от поражения электрическим током.

Осуществляйте регулярную проверку электрических кабелей компрессора. При обнаружении поврежденных кабелей произведите отключение компрессора. Дальнейшая работа компрессора допускается только после замены кабелей и/или устранения электрической неисправности.

При возникновении чрезмерной вибрации, шума, запаха и другой аномальной ситуации остановите компрессор.



ВНИМАНИЕ!

Чрезмерный шум может стать причиной временной потери слуха.

Способы снижения воздействия шума на оператора:

- использование защиты органов слуха;
- использование при подключении к компрессору пневматического инструмента, оснащенного глушителем;

1.6 Меры безопасности при техническом обслуживании и ремонте

Использование компрессора не по назначению, внесение конструктивных изменений, нарушение правил эксплуатации может привести к получению увечий или смерти.

- Запрещается внесение конструктивных изменений в компрессор. Гарантия на модифицированный компрессор не действует;
- Разрешается использовать только поставляемые Comrag запасные части и вспомогательные принадлежности;
- Все работы по техническому обслуживанию должны производиться при выключенном компрессоре;

После завершения технического обслуживания никогда не оставляйте инструменты, детали, ветошь, тряпки, одежду и т.п. на корпусе компрессора.

- Запрещается для очистки компрессора использовать легковоспламеняющиеся растворители;
- Разрешается использование только одобренных Comrag смазочных масел.

Запрещается производить механический ремонт или сварку ресивера. Ресивер следует заменить полностью при обнаружении признаков коррозии или дефектов.

Запрещается проводить сварочные или слесарные работы вблизи компрессора.

После завершения технического обслуживания или ремонта удостоверьтесь, что рабочее давление, температура соответствуют номинальным значениям;

1.7 Меры безопасности при использовании инструмента



ВНИМАНИЕ!

Пыль и испарения

Пыль и испарения, образующиеся при слесарных, механических и строительных работах могут вызывать заболевания органов дыхания.

Для понижения риска воздействия пыли и испарений необходимо:

- Производить работы в хорошо проветриваемой зоне;
- Использовать средства защиты органов дыхания в соответствии с правилами по охране труда и технике безопасности;
- Использовать в рабочей зоне моющуюся или одноразовую защитную одежду. Перед выходом с работы переодеваться в чистую одежду;
- Если возникла необходимость покинуть рабочую зону, перед приемом пищи, напитков и использованием табачных изделий необходимо тщательно вымыть лицо и руки.

1.8 Меры безопасности при хранении

Компрессор и другие принадлежности следует хранить в месте, недоступном для детей.

2. Устройство и принцип действия

2.1 Назначение

Поршневые компрессоры RECOM серии RCI предназначены для общего промышленного применения. Компрессоры обладают ременным приводом от электродвигателя.

2.2 Технические данные

Артикул	Модель	Мощность привода, (кВт)	Максимальное рабочее давление, (бар)	Производительность* (м ³ /мин)	Напряжение, (фаз/В/Гц)	Объем ресивера, (л)	Резьбовое соединение
11220402	RCI-4-270	4,0	12	0,73	3/380/50	270	1/2"
11220403	RCI-4-500	4,0	12	0,73	3/380/50	500	1/2"
11220502	RCI-5,5-270	5,5	12	0,92	3/380/50	270	1/2"
11220503	RCI-5,5-500	5,5	12	0,92	3/380/50	500	1/2"
11220702	RCI-7,5-270	7,5	12	1,26	3/380/50	270	1/2"
11220703	RCI-7,5-500	7,5	12	1,26	3/380/50	500	1/2"
11221102	RCI-11-270	11,0	12	1,92	3/380/50	270	1/2"
11221103	RCI-11-500	11,0	12	1,92	3/380/50	500	1/2"
11220410	RCI-4-500V	4,0	12	0,73	3/380/50	500	1/2"
11220510	RCI-5,5-500V	5,5	12	0,92	3/380/50	500	1/2"
11220710	RCI-7,5-500V	7,5	12	1,26	3/380/50	500	1/2"

* данные производительности указаны в соответствии с ISO 1217, приложение С

Компрессоры с приставкой V в названии модели оснащаются вертикальным ресивером, без приставки – оснащаются горизонтальным ресивером.

2.3 Внешний вид компрессора с горизонтальным расположением ресивера

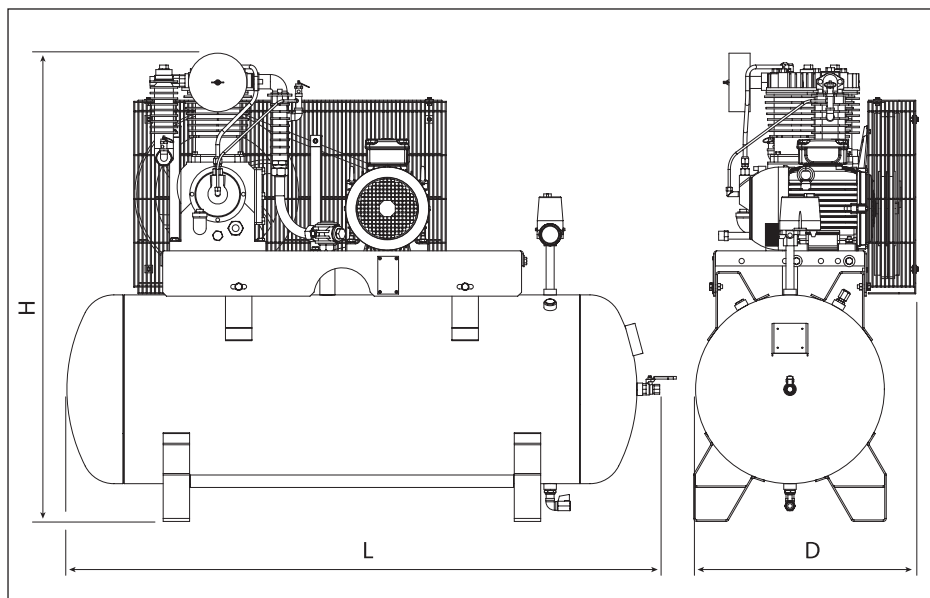


Рис. 2.1 Габаритная схема (на рисунке RCI-4-500)

Габаритные размеры, масса и конструктивные особенности компрессоров

Модель	Длина L, мм	Ширина D, мм	Высота H, мм	Масса, кг	Количество фильтров воздушных	Расположение ресивера
RCI-4-270	1615	594	1285	278	1	горизонтальное
RCI-4-500	1953	627	1358	315	1	горизонтальное
RCI-5,5-270	1615	594	1285	303	1	горизонтальное
RCI-5,5-500	1953	627	1358	340	1	горизонтальное
RCI-7,5-270	1615	594	1285	337	2	горизонтальное
RCI-7,5-500	1953	627	1358	374	2	горизонтальное
RCI-11-270	1615	594	1285	385	2	горизонтальное
RCI-11-500	1953	627	1358	422	2	горизонтальное

2.4 Внешний вид компрессора с вертикальным расположением ресивера

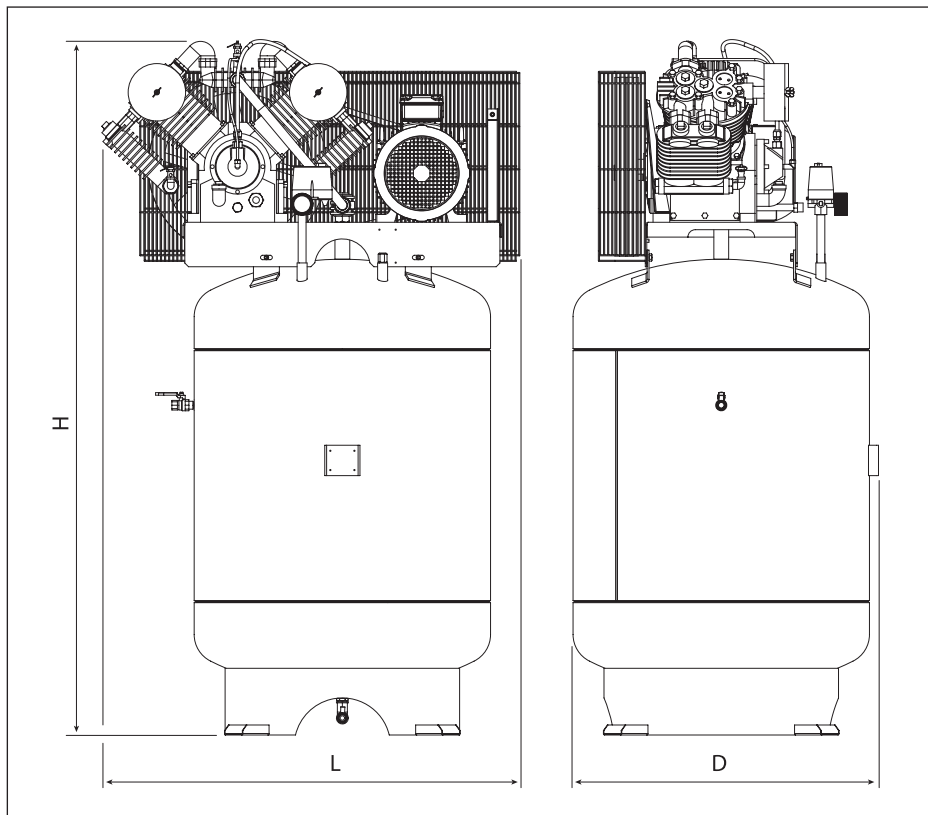


Рис. 2.2 Габаритная схема (на рисунке RCI-7,5-500V)

Габаритные размеры, масса и конструктивные особенности компрессоров

Модель	Длина L, мм	Ширина D, мм	Высота H, мм	Масса, кг	Количество фильтров воздушных	Расположение ресивера
RCI-4-500V	1206	800	1907	316	1	вертикальное
RCI-5,5-500V	1206	800	1907	341	1	вертикальное
RCI-7,5-500V	1206	800	1907	375	2	вертикальное

2.5 Комплект поставки

Компрессор – 1 шт.

Упаковка – 1 шт.

Папка с документацией – 1 шт.

Анкерные болты – 4 шт. (для моделей RCI-4-500V, RCI-5,5-500V, RCI-7,5-500V).

2.6 Требования к месту установки

На месте установки поверхность пола должна быть ровной, горизонтальной, должна выдерживать нагрузку в виде массы компрессора.

Минимальные расстояние от краев объектов – 0,5 м.

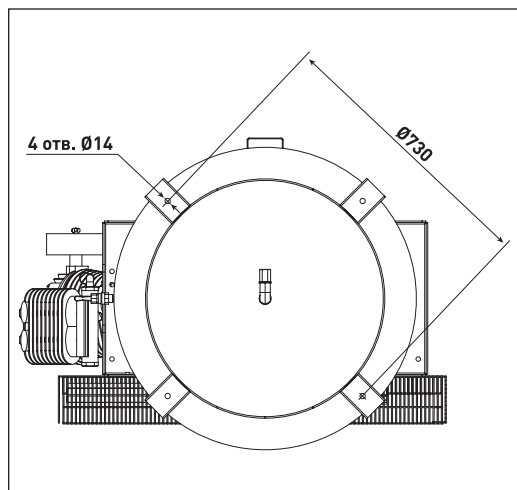


Рис. 2.3 Вид на компрессор снизу

Безопасное расстояние от места работы оборудования, подключенному к компрессору – 4 м. Если на корпус компрессора попадают брызги краски, распыляемой при помощи компрессора, это значит, что компрессор расположен слишком близко к рабочему месту.

Для компрессоров с вертикальным расположением ресивера обязательно крепление к полу при помощи анкерных болтов Ø10x95 (входят в комплект поставки) в соответствии с эскизом.

2.7 Основные компоненты

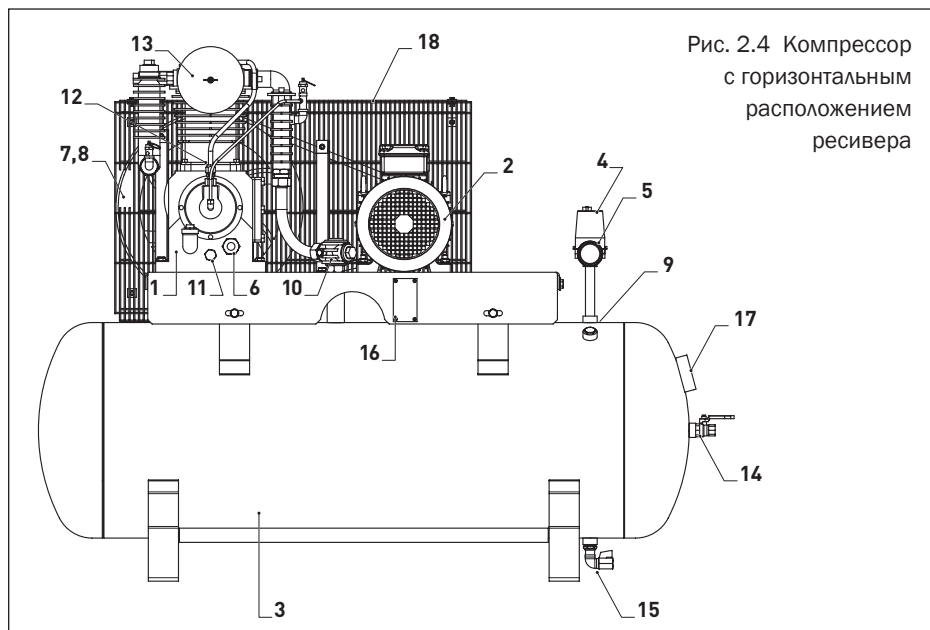


Рис. 2.4 Компрессор с горизонтальным расположением ресивера

№	Наименование
1	Блок поршневой
2	Электродвигатель
3	Ресивер
4	Реле контроля давления
5	Манометр
6	Смотровое стекло масляного уровня поршневого блока
7	Маховик блока поршневого
8	Ремень
9	Клапан предохранительный
10	Клапан обратный
11	Пробка сливная
12	Пробка заливная
13	Фильтр поршневого блока воздушный
14	Кран шаровый выпуска воздуха
15	Кран шаровый сливной
16	Шильдик
17	Шильдик ресивера
18	Решетка

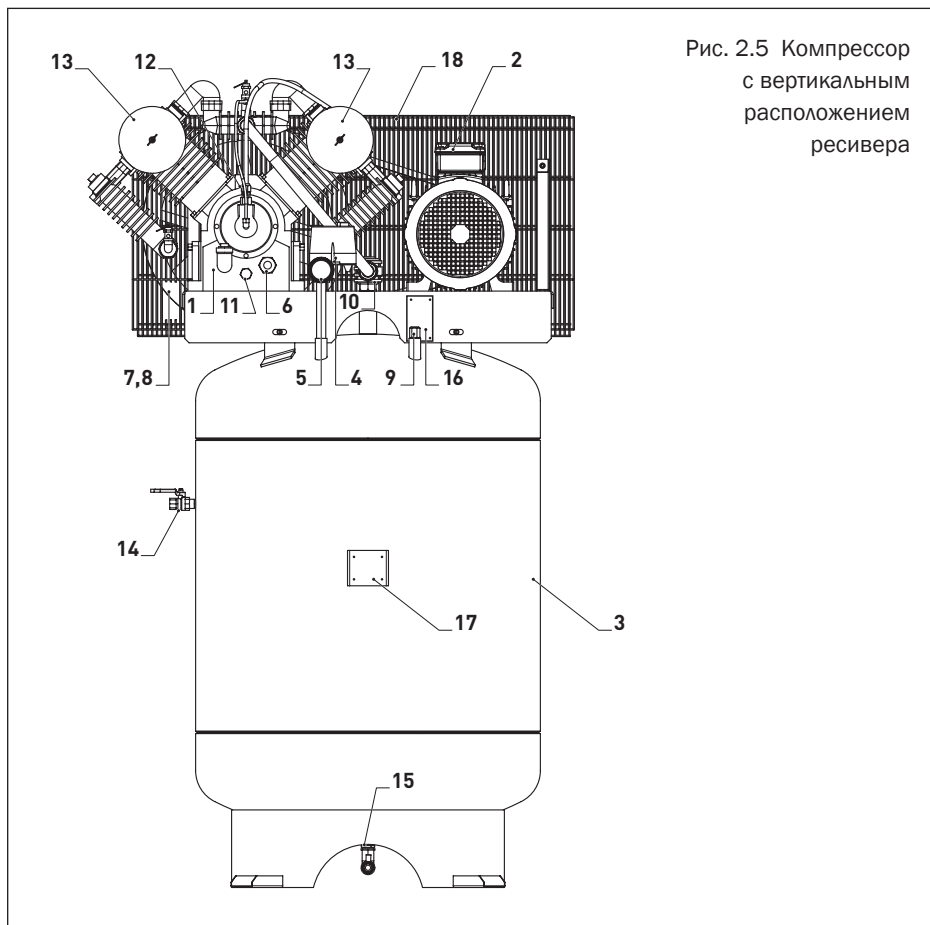
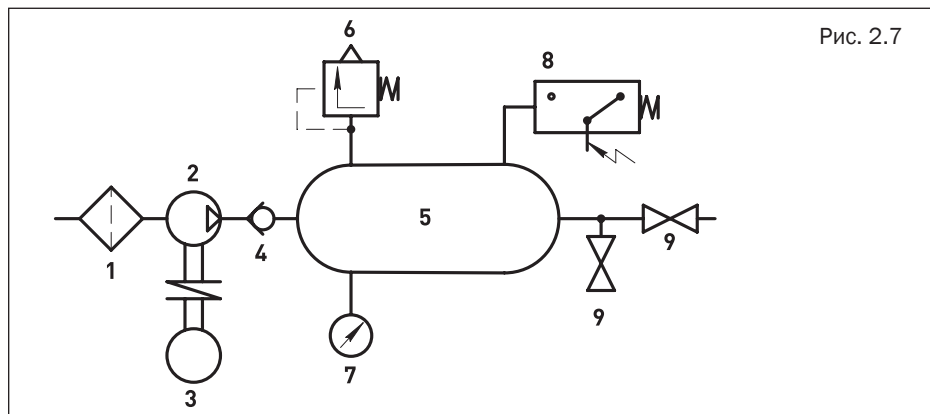


Рис. 2.5 Компрессор с вертикальным расположением ресивера

2.8 Описание принципа действия

В двухступенчатых моделях воздух подается в низконапорный цилиндр и затем в цилиндр предварительного сжатия. Предварительно сжатый воздух по рециркуляционной трубе подается в высоконапорный цилиндр, а затем – в ресивер. После достижения рабочего давления компрессор останавливается, лишний воздух в поршневом блоке и напорном патрубке выпускается через клапан сброса под реле давления. При расходе воздуха давление в ресивере падает и при достижении нижнего предела, электродвигатель вновь включается. Регулирование производительности после пуска компрессора – автоматическое, путем периодического пуск-останова компрессора. Продолжительность работы - 20 минут, продолжительность остановки - 5 минут (для предупреждения перегрева).

2.9 Схема пневматическая

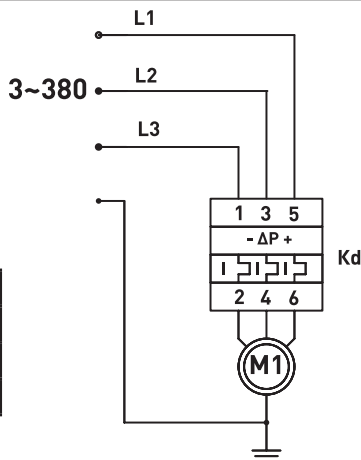


№	Наименование
1	Фильтр поршневого блока воздушный
2	Блок поршневой
3	Электродвигатель
4	Клапан обратный
5	Ресивер
6	Клапан предохранительный
7	Манометр
8	Реле контроля давления
9	Кран шаровый воздуха

2.10 Схема электрическая принципиальная

Рис. 2.8

Маркировка	Наименование
L1, L2, L3	Провода фазы в вилке 380 В
Kd	Реле контроля давления
M1	Электродвигатель



3. Эксплуатация

3.1 Ввод в эксплуатацию

Произведите демонтаж компрессора с транспортного поддона.

Убедитесь, что пол помещения выдерживает массу компрессора. Установите компрессор на ровное основание, способное выдержать его массу.

Проконтролируйте по уровню (ватерпасу, нивелиру или иному) горизонтальность установки компрессора. Без анкерного крепления компрессора к основанию, на которое он установлен, угол отклонения от горизонтальной поверхности не должен превышать 3° . В случае анкерного крепления компрессора к основанию, на которое он установлен, угол отклонения от горизонтальной поверхности не должен превышать 7° .

Устанавливайте компрессор в помещении, в котором исключено попадание атмосферных осадков.

Для установки компрессора выбирайте помещение с минимальным уровнем пыли.

Подключите компрессор к магистрали сжатого воздуха. Обеспечьте пропускную способность магистрали сжатого воздуха в соответствии с производительностью компрессора.

Подключите компрессор к электрической сети: вилку сетевого кабеля компрессора в розетку 380 В. Длина сетевого кабеля составляет 2 м. Убедитесь в том, что ваша электрическая сеть выдерживает пусковой ток компрессора. Линия питания должна быть четырехпроводной: три фазных провода и провод заземления.

Модели компрессоров	Пусковой ток электродвигателя, А	Номинальный ток электродвигателя, А
RCI-4-270, RCI-4-500, RCI-4-500V	53	8,8
RCI-5,5-270, RCI-5,5-500, RCI-5,5-500V	79	11,3
RCI-7,5-270, RCI-7,5-500, RCI-7,5-500V	109	15,6
RCI-11-270, RCI-11-500	143	22

3.2 Перед началом работы и ежедневно

Убедитесь в целостности сетевого кабеля компрессора.

Проверьте уровень масла по смотровому глазку (п.3.6). Долейте масла при необходимости (п. 4.3)

3.3 Запуск компрессора

Переведите реле давления из положения OFF в положение AUTO по часовой стрелке на 90 градусов.

Компрессор запущен.

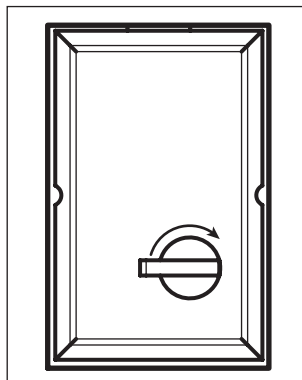


Рис. 3.1

3.4 Останов компрессора

Переведите реле давления из положения AUTO в положение OFF против часовой стрелки на 90 градусов.

Компрессор остановлен

3.5 По окончании работы

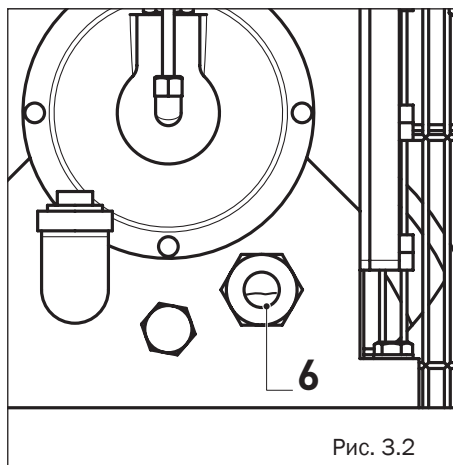
Произведите останов компрессора, отключите вилку сетевого кабеля компрессора от розетки 380 В и откройте кран шаровый выпуска воздуха для сброса давления в ресивере.

3.6 Проверка уровня масла компрессора

Уровень масла в компрессоре проверяется при остановленном компрессоре визуальным осмотром смотрового стекла масляного уровня. Смотровое стекло располагается в нижней части поршневого блока.

Если масло видно в красном круге на стекле, уровень масла компрессора в норме.

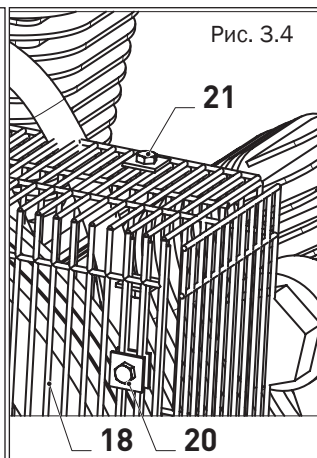
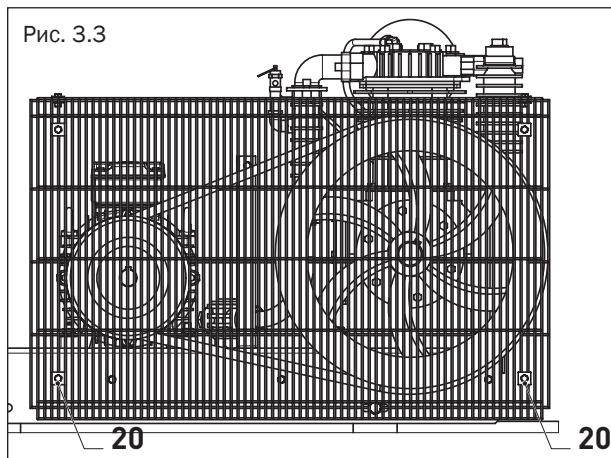
Если масло в круге на стекле не видно - уровень масла низок, необходимо произвести долив масла (п. 4.3).



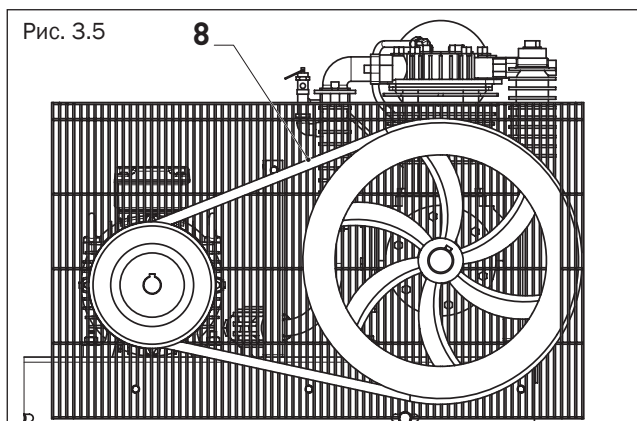
3.7 Проверка ремня привода

Чтобы получить доступ к ремню, выполните следующие действия:

1. Остановите компрессор.



2. Открутите 4 болта (20) решетки (18) при помощи ключа гаечного 10, удалите фиксаторы решетки (21) и снимите ее.



3. Осмотрите ремни на наличие износа боковых граней и наличие трещин. Если ремни имеют повреждения, замените ремни.

4. При помощи приборов контроля натяжения ремней проверьте силу натяжения ремней компрессора. Значения силы натяжения ремней для различных моделей приведены в таблице.

Модель компрессора	Сила натяжения ремней, Н
RCI-4-270	550
RCI-4-500	550
RCI-5,5-270	700
RCI-5,5-500	700
RCI-7,5-270	550
RCI-7,5-500	550

RCI-11-270	700
RCI-11-500	700
RCI-4-500V	550
RCI-5,5-500V	700
RCI-7,5-500V	550

5. Установите решетку на место и закрутите болты и установите фиксаторы, снятые в п. 2.

4. Техническое обслуживание

4.1 График техобслуживания

Условные сокращения: проверка – П, очистка – О, замена – З, слив – С

График техобслуживания	Перед 1 пробным пуском	1 раз в неделю	Интервал в часах работы			Годы	Раздел РЭ
			ТО-0	ТО-1	ТО-2		
			100	500	3500	1	
Уровень масла компрессора		П					3.6
Масло компрессорное			З	З	З		4.3
Фильтр-патрон воздушный (сменный)*			П/О	З			4.4
Ремень привода			П		З	З	3.7, 4.5
Конденсат в ресивере	С						-

*Интервал необходимо сократить при работе в пыльной среде.

ТО-0, ТО-1, ТО-2 необходимо проводить либо по интервалу в часах работы, либо 1 раз в год, в зависимости от того, что наступит раньше.

Артикул	Наименование	ТО-0	ТО-1	ТО-2	1 год
-	Масло компрессорное Comprac RecLub	2 л	2 л	2 л	
26060064	Фильтр-патрон, для моделей RCI-4-x, RCI-5,5-x		1		
26060064	Фильтр-патрон, для моделей RCI-7,5-x, RCI-11-x		2		
21620003	Ремень, для моделей RCI-4-x			2	2
21620004	Ремень, для моделей RCI-5,5-x			2	2
21620005	Ремень, для моделей RCI-7,5-x			2	2
21620006	Ремень для моделей RCI-11-x			2	2

Состав комплектов ТО (артикулы комплектующих для заказа)

4.2 Смазочные масла

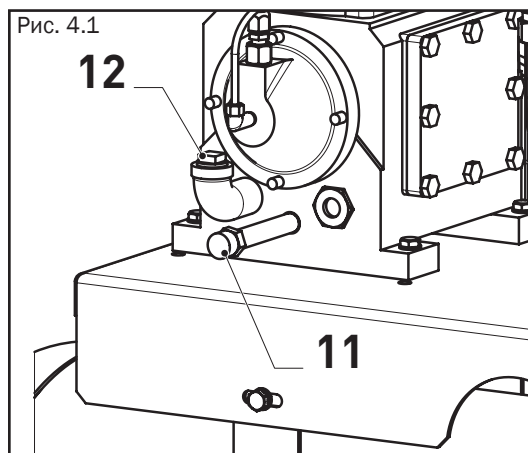
Для применения в компрессоре RECOM одобрено масло Comprac RecLub. RecLub – это универсальное минеральное масло для поршневых компрессоров. Поставляется объемом 1 л, 2 л, 5 л и 10 л.

Запрещается смешивать синтетические и минеральные масла. Запрещается смешивать масла разных торговых марок.

4.3 Замена масла компрессора

Периодичность замены масла по графику техобслуживания рассчитана, исходя из температуры масла до 100° С и нормальных условий эксплуатации. Если эксплуатация происходит при высокой температуре окружающей среды, повышенной влажности и условиях сильно запыленной атмосферы, масло рекомендуется менять чаще. Последовательность замены:

1. Остановите компрессор.
2. Сравите давление в системе, открыв кран шаровый выпуска воздуха.



3. Закройте кран шаровый выпуска воздуха.

4. Выкрутите пробку сливную (11) из поршневого блока при помощи ключа гаечного 26 и слейте масло в специальный резервуар. Не сливайте масло в окружающую среду, масло должно быть соответствующим образом утилизировано.

5. Вкрутите пробку сливную (11) в исходное положение.

6. Выкрутите пробку заливную (12) из поршневого блока при помощи ключа гаечного 18 и залейте 2 л масла Comprac RecLub.

7. Вкрутите пробку заливную в исходное положение.

8. Остановите компрессор и оставьте на холостом ходу на несколько минут с тем, чтобы произошла циркуляция масла и извлечение воздуха из масляной системы.

9. Ожидайте несколько минут, пока масло не осядет и не стравится внутреннее давление. Вывинтите пробку заливную и добавьте масло, если необходимо, до попадания масла в красный круг глазка. Установите пробку заливную в исходное положение и закрутите ее.

Если требуется осуществить только долив масла, выполните действия по пп. 1 - 3, 6, 7.

4.4 Замена фильтров воздушных блока поршневого

Замена фильтра воздушного производится следующим образом:

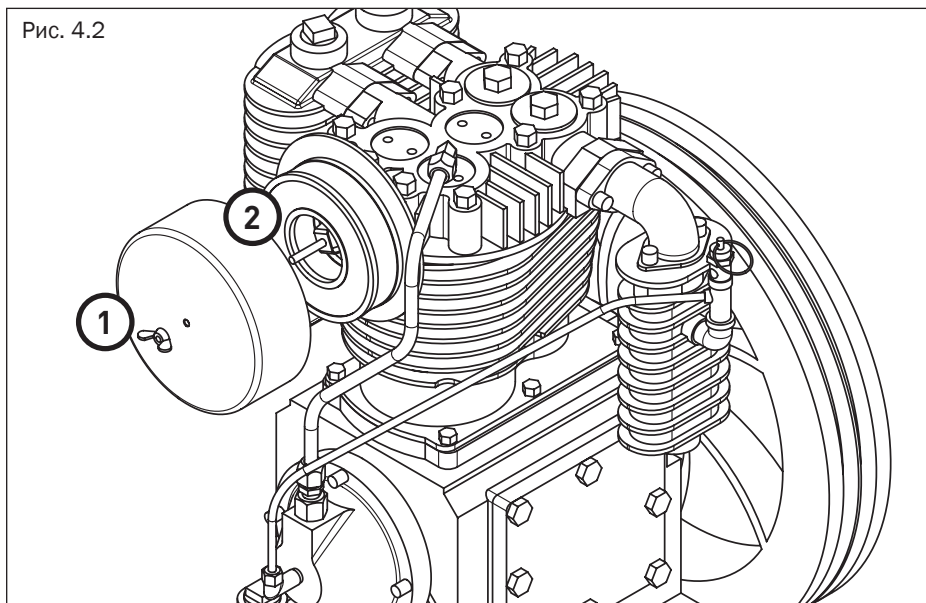
1. Рукой открутите гайку барашковую, удерживающую крышку фильтра, и удалите гайку.

2. Снимите крышку фильтра.

3. Извлеките загрязненный сменный воздушный фильтр.

4. Установите новый сменный воздушный фильтр на место загрязненного.

5. Установите крышку фильтра на место и закрепите гайкой, снятой в п. 1.



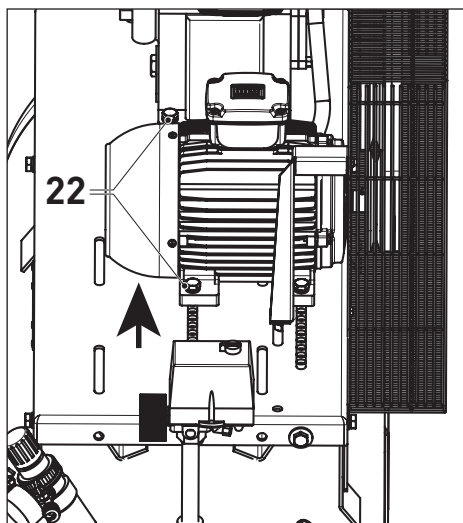
Для блоков поршневых с 2-я фильтрами необходимо произвести замену 2 фильтров.

4.5 Замена ремня привода

Рис. 4.3

Чтобы произвести замену ремня привода, выполните следующие действия:

1. Снимите решетку (п. 3.7).
2. Ослабьте по 2 болта двигателя (22) и по 2 соответствующие гайки с левой и с правой стороны двигателя при помощи ключа гаечного 17.
3. Сдвиньте электродвигатель в сторону блока пошневго настолько, чтобы натяжение ремня ослабло.



4. Снимите старый ремень (8) с маховика поршневого блока и шкива электродвигателя.

5. Установите новый ремень.

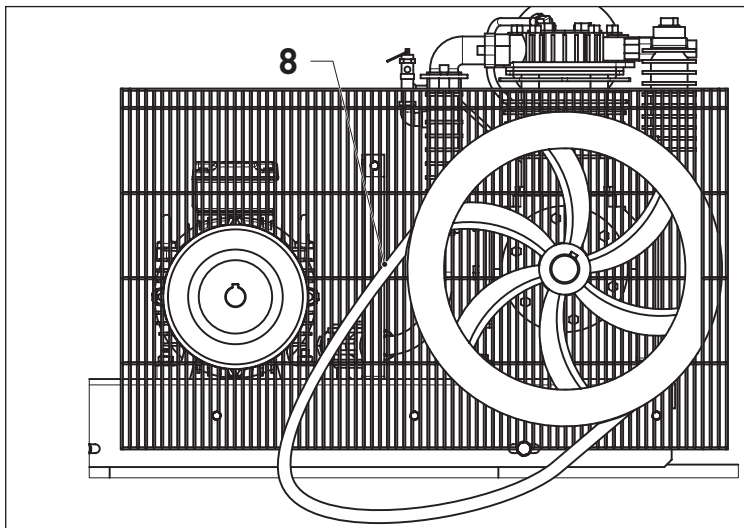


Рис. 4.4

6. После установки нового ремня произведите натяжку ремня с соответствующим усилием:

Модель компрессора	Сила натяжения ремней, Н
RCI-4-270	700
RCI-4-500	700
RCI-5,5-270	900
RCI-5,5-500	900
RCI-7,5-270	700
RCI-7,5-500	700
RCI-11-270	900
RCI-11-500	900
RCI-4-500V	700
RCI-5,5-500V	900
RCI-7,5-500V	700

7. Установите решетку на место (п. 3.7).

8. Через 4 ч работы компрессора проверьте натяжку ремня в соответствии с п. 3.7.

5. Устранение неисправностей компрессора

Проблема	Возможные неисправности	Корректирующие действия
Утечка воздуха в клапане воздушном реле давления	Кран выпускной на ресивере открыт	Закрывать кран
	Неправильно установлена трубка, соединенная с реле давления	Установить трубку в правильное положение
Низкая производительность компрессора, низкое давление сжатого воздуха	Потребление сжатого воздуха слишком велико	Снизить потребление сжатого воздуха
	Утечки в уплотнительных прокладках и шлангах	Произвести замену прокладок
	Фильтр(ы) воздушный засорен(ы)	Произвести очистку или замену фильтра
	Натяжение ремня недостаточно	Проверить натяжение ремня
Неравномерный нагрев двигателя или компрессора	Слабое воздушное охлаждение	Произвести проверку температуры и вентиляции в помещении, где установлен компрессор
	Смазка недостаточна	Долить или заменить масло в компрессоре
Компрессор после включения сразу же останавливается	Блок поршневой при пуске под давлением	Сбросить давление
	Недостаточная мощность двигателя	Проверить работу двигателя
	Неправильно выбранная марка масла или недостаточная смазка	Долить или заменить масло в компрессоре
Компрессор останавливается самопроизвольно во время работы	Срабатывает защита двигателя	Проверить параметры электросети
	Неисправность электродвигателя	Обратиться в сервис-центр
Наличие следов масла в воздушных каналах	Компоненты маслосистемы изношены	Обратиться в сервис-центр
	Избыточное количество масла в системе	Проверить уровень масла
Кран сливной на ресивере не пропускает конденсат	Кран загрязнен с внутренней стороны	Очистить кран

6. Хранение

Хранение компрессора допускается при температуре выше 0° С в сухом и теплом помещении.

7. Утилизация

При утилизации компрессора необходимо удалить все загрязненные фильтры и эксплуатационные материалы.

Последовательность передачи на утилизацию:

1. Слить масло из компрессора.
2. Удалить загрязненные фильтры.
3. Передать компрессор специализированному предприятию по утилизации.

8. Технические характеристики

8.1 Шильдик

Рис. 8.1

<input type="radio"/>	установка компрессорная поршневая	<input type="radio"/>
Recom		
		
ТУ 3643-005-37277601-2013		
Сделано в России		
		
модель _____		
зав. № _____		
~380 В/50 Гц/ _____ кВт		
давление _____ МПа		
произв. _____ м ³ /мин		
масса _____ кг		
дата выпуска <input type="text"/>		
<input type="radio"/>	www.comprag.com	<input type="radio"/>

8.2 Моменты затяжки резьбовых соединений

Для болтов и гаек, класс прочности 8.8

Резьба	M6	M8	M10	M12	M14
Нм	9	23	46	80	125

9. Спецификация

9.1 Компрессор с горизонтальным расположением ресивера

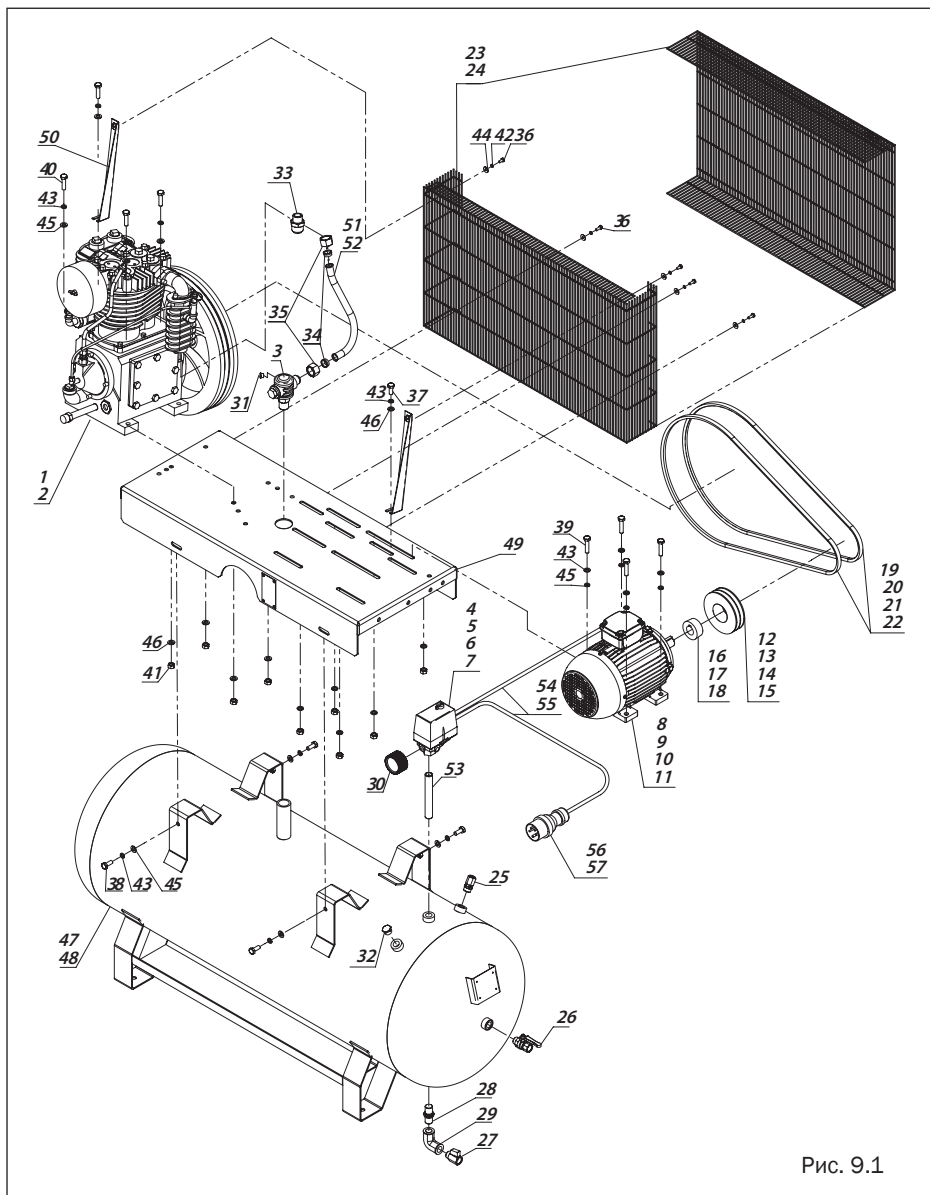


Рис. 9.1

№ поз.	Артикул	Наименование	Кол-во RC4-270	Кол-во RC4-500	Кол-во RC5,5-270	Кол-во RC5,5-500	Кол-во RC7,5-270	Кол-во RC7,5-500	Кол-во RC11-270	Кол-во RC11-500
1	26010001	Блок поршневой	1	1	1	1	-	-	-	-
2	26010002	Блок поршневой	-	-	-	-	1	1	1	1
3	26030001	Клапан обратный	1	1	1	1	1	1	1	1
4	26020001	Реле давления	1	1	-	-	-	-	-	-
5	26020002	Реле давления	-	-	1	1	-	-	-	-
6	26020003	Реле давления	-	-	-	-	1	1	-	-
7	26020004	Реле давления	-	-	-	-	-	-	1	1
8	31210005	Двигатель электрический	1	1	-	-	-	-	-	-
9	31210003	Двигатель электрический	-	-	1	1	-	-	-	-
10	31210006	Двигатель электрический	-	-	-	-	1	1	-	-
11	31210004	Двигатель электрический	-	-	-	-	-	-	1	1
12	21123012	Шкив	1	1	-	-	-	-	-	-
13	21123013	Шкив	-	-	-	-	1	1	-	-
14	21110008	Шкив	-	-	1	1	-	-	-	-
15	21110009	Шкив	-	-	-	-	-	-	1	1
16	21130019	Втулка	1	1	-	-	-	-	-	-
17	21130020	Втулка	-	-	1	1	1	1	-	-
18	21130008	Втулка	-	-	-	-	-	-	1	1
19	21620003	Ремень	2	2	-	-	-	-	-	-
20	21620004	Ремень	-	-	2	2	-	-	-	-
21	21620005	Ремень	-	-	-	-	2	2	-	-
22	21620006	Ремень	-	-	-	-	-	-	-	2
23	26040001	Решетка	1	1	-	-	-	-	-	-

№ поз.	Артикул	Наименование	Кол-во RC4-270	Кол-во RC4-500	Кол-во RC5-5270	Кол-во RC5-500	Кол-во RC7-5270	Кол-во RC7-500	Кол-во RC11-270	Кол-во RC11-500
24	26040002	Решетка	-	-	1	1	1	1	1	1
25	21740001	Клапан предохранительный	1	1	1	1	1	1	1	1
26	52140003	Кран шаровый	1	1	1	1	1	1	1	1
27	52140004	Кран шаровый	1	1	1	1	1	1	1	1
28	51400006	Фитинг	1	1	1	1	1	1	1	1
29	51800001	Угольник	1	1	1	1	1	1	1	1
30	51202005	Манометр	1	1	1	1	1	1	1	1
31	51205004	Заглушка	1	1	1	1	1	1	1	1
32	51205006	Заглушка	1	1	1	1	1	1	1	1
33	51400013	Фитинг	1	1	1	1	1	1	1	1
34	67000012	Кольцо уплотнительное	2	2	2	2	2	2	2	2
35	60400002	Гайка накидная	2	2	2	2	2	2	2	2
36	61110616	Болт	5	5	6	6	6	6	6	6
37	61111030	Болт	1	1	1	1	1	1	1	1
38	61111035	Болт	4	4	4	4	4	4	4	4
39	61111045	Болт	4	4	4	4	4	4	4	4
40	61111050	Болт	4	4	4	4	4	4	4	4
41	63110010	Гайка	9	9	9	9	9	9	9	9
42	64310006	Шайба-гровер	5	5	6	6	6	6	6	6
43	64310010	Шайба-гровер	13	13	13	13	13	13	13	13
44	64210006	Шайба	5	5	6	6	6	6	6	6
45	64210010	Шайба	12	12	12	12	12	12	12	12
46	64110010	Шайба	10	10	10	10	10	10	10	10

№ поз.	Артикул	Наименование	Кол-во RCI-4-270	Кол-во RCI-4-500	Кол-во RCI-5-270	Кол-во RCI-5-500	Кол-во RCI-7-5270	Кол-во RCI-7-500	Кол-во RCI-11-270	Кол-во RCI-11-500
47	15112002	Ресивер	1	-	1	-	1	-	1	-
48	15112003	Ресивер	-	1	-	1	-	1	-	1
49	80200013	База моторная	1	1	1	1	1	1	1	1
50	80600010	Кронштейн решётки	1	1	1	1	1	1	1	1
51	82000010	Трубка воздуховодная	1	1	1	1	-	-	-	-
52	82000011	Трубка воздуховодная	-	-	-	-	1	1	1	1
53	82000012	Трубка соединительная	1	1	1	1	1	1	1	1
54	34020013	Кабель	1	1	1	1	-	-	-	-
55	34020012	Кабель	-	-	-	-	1	1	1	1
56	33270002	Вилка	1	1	1	1	-	-	-	-
57	33270003	Вилка	-	-	-	-	1	1	1	1

9.2 Компрессор с вертикальным расположением ресивера

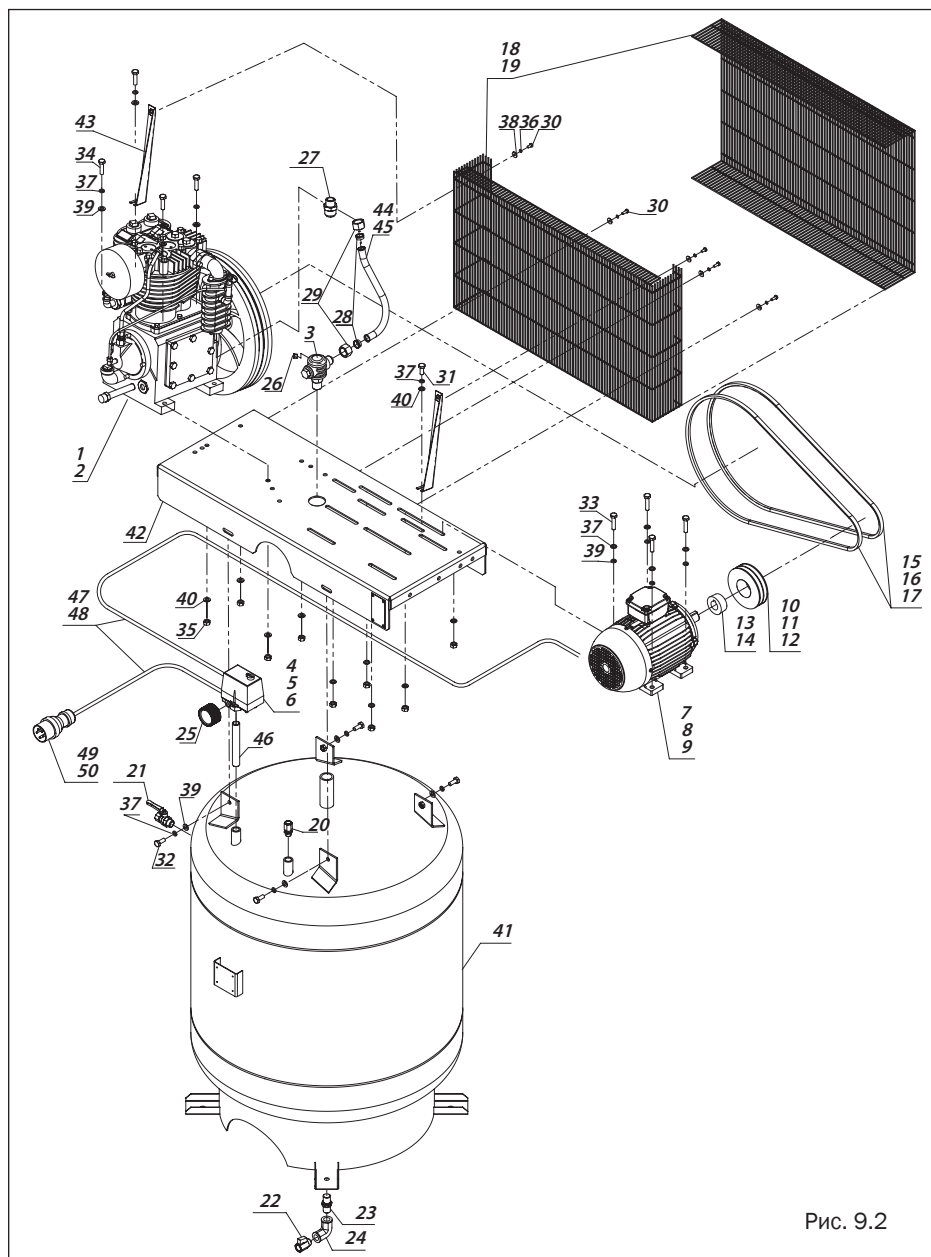


Рис. 9.2

№ поз.	Артикул	Наименование	Кол-во		Кол-во	
			RC1-4-500V	RC1-5-500V	RC1-5-500V	RC1-5-500V
1	26010001	Блок поршневой	1	1	1	-
2	26010002	Блок поршневой	-	-	-	1
3	26030001	Клапан обратный	1	1	1	1
4	26020001	Реле давления	1	-	-	-
5	26020002	Реле давления	-	1	1	-
6	26020003	Реле давления	-	-	-	1
7	31210005	Двигатель электрический	1	-	-	-
8	31210003	Двигатель электрический	-	1	1	-
9	31210006	Двигатель электрический	-	-	-	1
10	21123012	Шкив	1	-	-	-
11	21123013	Шкив	-	-	-	1
12	21110008	Шкив	-	1	1	-
13	21130019	Втулка	1	-	-	-
14	21130020	Втулка	-	1	1	1
15	21620003	Ремень	2	-	-	-
16	21620004	Ремень	-	2	2	-
17	21620005	Ремень	-	-	-	2
18	26040001	Решетка	1	-	-	-
19	26040002	Решетка	-	1	1	1
20	21740001	Клапан предохранительный	1	1	1	1
21	52140003	Кран шаровый	1	1	1	1
22	52140004	Кран шаровый	1	1	1	1
23	51400006	Фитинг	1	1	1	1
24	51800001	Угольник	1	1	1	1
25	51202005	Манометр	1	1	1	1

№ поз.	Артикул	Наименование	КОЛ-ВО		КОЛ-ВО	
			RC1-4-500V	RC1-5,5-500V	RC1-4-500V	RC1-5,5-500V
26	51205004	Заглушка	1		1	1
27	51400013	Фитинг	1		1	1
28	67000012	Кольцо уплотнительное	2		2	2
29	60400002	Гайка накидная	2		2	2
30	61110616	Болт	5		6	6
31	61111030	Болт	1		1	1
32	61111035	Болт	4		4	4
33	61111045	Болт	4		4	4
34	61111050	Болт	4		4	4
35	63110010	Гайка	9		9	9
36	64310006	Шайба-гровер	5		6	6
37	64310010	Шайба-гровер	13		13	13
38	64210006	Шайба	5		6	6
39	64210010	Шайба	12		12	12
40	64110010	Шайба	10		10	10
41	15113001	Ресивер	1		1	1
42	80200014	База моторная	1		1	1
43	80600010	Кронштейн решётки	1		1	1
44	82000010	Трубка воздуховодная	1		1	-
45	82000011	Трубка воздуховодная	-		-	1
46	82000012	Трубка соединительная	1		1	1
47	34020013	Кабель	1		1	-
48	34020012	Кабель	-		-	1
49	33270002	Вилка	1		1	-
50	33270003	Вилка	-		-	1

9.3 Блок поршневой 26 010 001

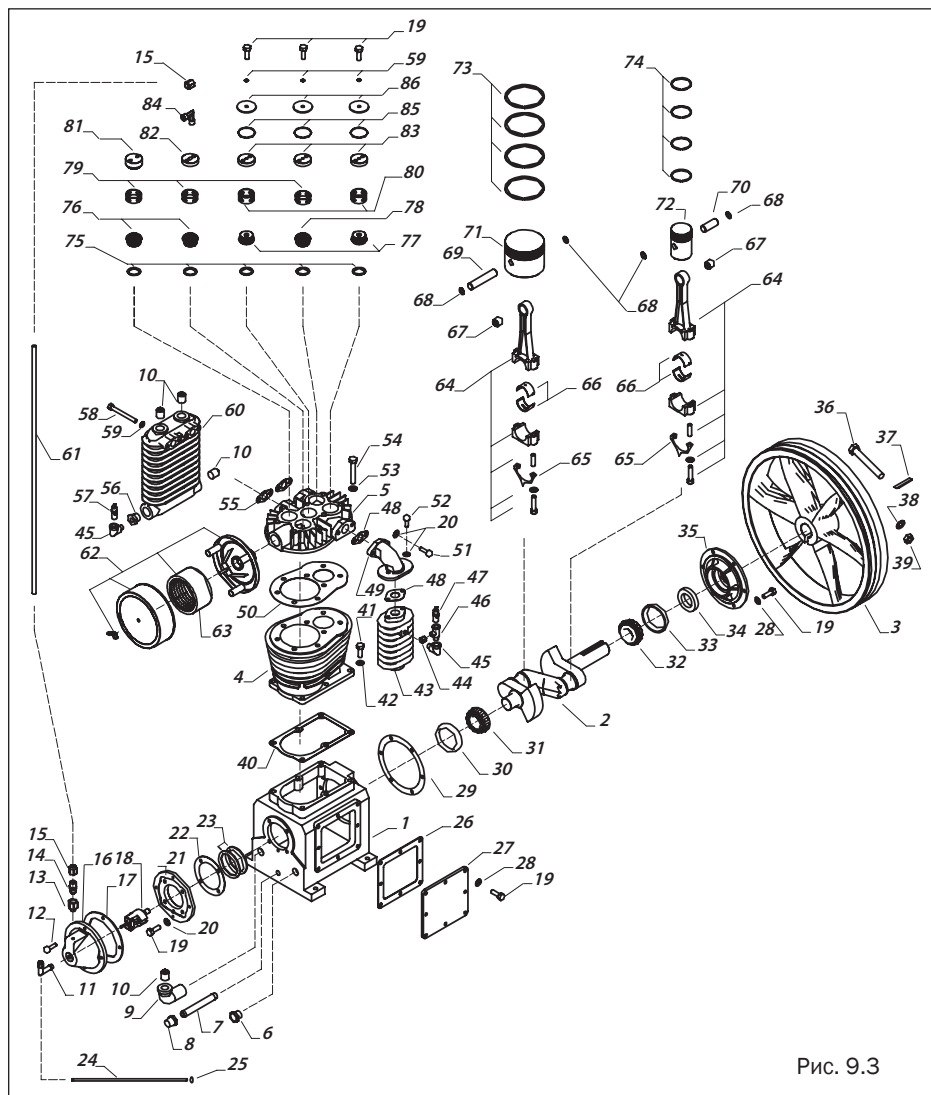


Рис. 9.3

№ поз.	Артикул	Наименование	Кол-во
1	26060001	Картер	1
2	26060002	Коленчатый вал	1
3	26060003	Маховик	1

4	26060004	Блок цилиндров	1
5	26060005	Головка блока цилиндров	1
6	26060006	Смотровое стекло масляного уровня	1
7	26060007	Сливная трубка масла	1
8	26060008	Пробка сливной трубки масла	1
9	26060009	Горловина маслосазливная	1
10	26060010	Пробка	4
11	26060011	Соединитель-колесо медный	1
12	26060012	Винт М6 х 20	4
13	26060013	Соединение переходное	1
14	26060014	Соединитель медный	1
15	26060015	Гайка медная	2
16	26060016	Корпус центробежного разгрузочного клапана	1
17	26060017	Прокладка корпуса центробежного разгрузочного клапана	1
18	26060018	Центробежный разгрузочный клапан	1
19	26060019	Винт М8 х 25	21
20	26060020	Шайба стопорная Ф8	8
21	26060021	Задняя крышка корпуса центробежного разгрузочного клапана	1
22	26060022	Прокладка задней крышки корпуса центробежного разгрузочного клапана	1
23.1	26060023	Шайба регулировочная толщина 0,2 мм	1
23.2	26060024	Шайба регулировочная толщина 0,1 мм	2
24	26060025	Трубка медная Ф6 х 450 мм	1
25	26060026	Уплотнительное кольцо	1
26	26060027	Прокладка крышки картера боковой	1
27	26060028	Крышка картера боковая	1
28	26060029	Шайба медная Ф8	14
29	26060030	Прокладка передней крышки картера	1
30	26060031	Обойма заднего подшипника	1
31	26060032	Подшипник роликовый конический задний	1
32	26060033	Подшипник роликовый конический передний	1
33	26060034	Обойма переднего подшипника	1
34	26060035	Уплотнение коленчатого вала	1
35	26060036	Крышка картера передняя	1
36	26060037	Болт М16 х 120	1

37	26060038	Шпонка	1
38	26060039	Шайба стопорная Ф16	1
39	26060040	Гайка М16	1
40	26060041	Прокладка блока цилиндров	1
41	26060042	Винт М10 х 30	6
42	26060043	Шайба медная Ф10	6
43	26060044	Охладитель	1
44	26060045	Гайка медная	1
45	26060046	Соединитель-колесо	2
46	26060047	Соединитель-тройник	1
47	26060048	Клапан предохранительный 250 PSI (17 атм)	1
48	26060049	Прокладка уплотнительная	2
49	26060050	Воздухпровод	1
50	26060051	Прокладка головки блока цилиндров	1
51	26060052	Винт М8 х 30	2
52	26060053	Винт М8 х 25	2
53	26060054	Шайба стопорная Ф12	8
54	26060055	Винт М12 х 70	8
55	26060056	Прокладка уплотнительная	2
56	26060057	Футорка	1
57	26060058	Клапан предохранительный 75 PSI (5,1 атм)	1
58	26060059	Винт М8 х 90	4
59	26060060	Шайба медная Ф8	7
60	26060061	Охладитель межступенчатый	1
61	26060062	Трубка алюминиевая Ф10 х 380	1
62	26060063	Фильтр воздушный в сборе	1
63	26060064	Фильтр-патрон	1
64	26060065	Шатун в сборе	2
65	26060066	Разбрызгиватель масла	2
66	26060067	Вкладыши шатунные	4
67	26060068	Подшипник игольчатый	2
68	26060069	Кольцо стопорное внутреннее	4
69	26060070	Палец поршневой (ступень низкого давления)	1
70	26060071	Палец поршневой (ступень высокого давления)	1
71	26060072	Поршень (ступень низкого давления)	1

72	26060073	Поршень (ступень высокого давления)	1
73	26060074	Кольца поршневые компрессионные в комплекте (ступень низкого давления)	1
74	26060075	Кольца поршневые компрессионные в комплекте (ступень высокого давления)	1
75	26060076	Прокладка седла клапана медная	5
76	26060077	Клапан впускной в сборе (ступень низкого давления)	2
77	26060078	Клапан выпускной в сборе (ступени низкого и высокого давления)	2
78	26060079	Клапан впускной в сборе (ступень высокого давления)	1
79	26060080	Проставка впускного клапана	3
80	26060081	Проставка выпускного клапана	2
81	26060082	Пробка впускного клапана	1
82	26060083	Пробка впускного клапана	1
83	26060084	Пробка выпускного клапана	3
84	26060085	Соединитель-колесо медный	1
85	26060086	Прокладка крышки клапана	3
86	26060087	Крышка клапана	3
87	26060088	Набор прокладок	1

В набор прокладок арт. 26060088 входит

№ поз.	Артикул	Наименование	Кол-во
87.1	26060017	Прокладка корпуса центробежного разгрузочного клапана	1
87.2	26060022	Прокладка задней крышки корпуса центробежного разгрузочного клапана	1
87.3	26060027	Прокладка крышки картера боковой	1
87.4	26060030	Прокладка передней крышки картера	1
87.5	26060041	Прокладка блока цилиндров	1
87.6	26060049	Прокладка уплотнительная	2
87.7	26060051	Прокладка головки блока цилиндров	1
87.8	26060056	Прокладка уплотнительная	2
87.9	26060076	Прокладка седла клапана медная	5
87.10	26060086	Прокладка крышки клапана	3

9.4 Блок поршневой 26 010 002

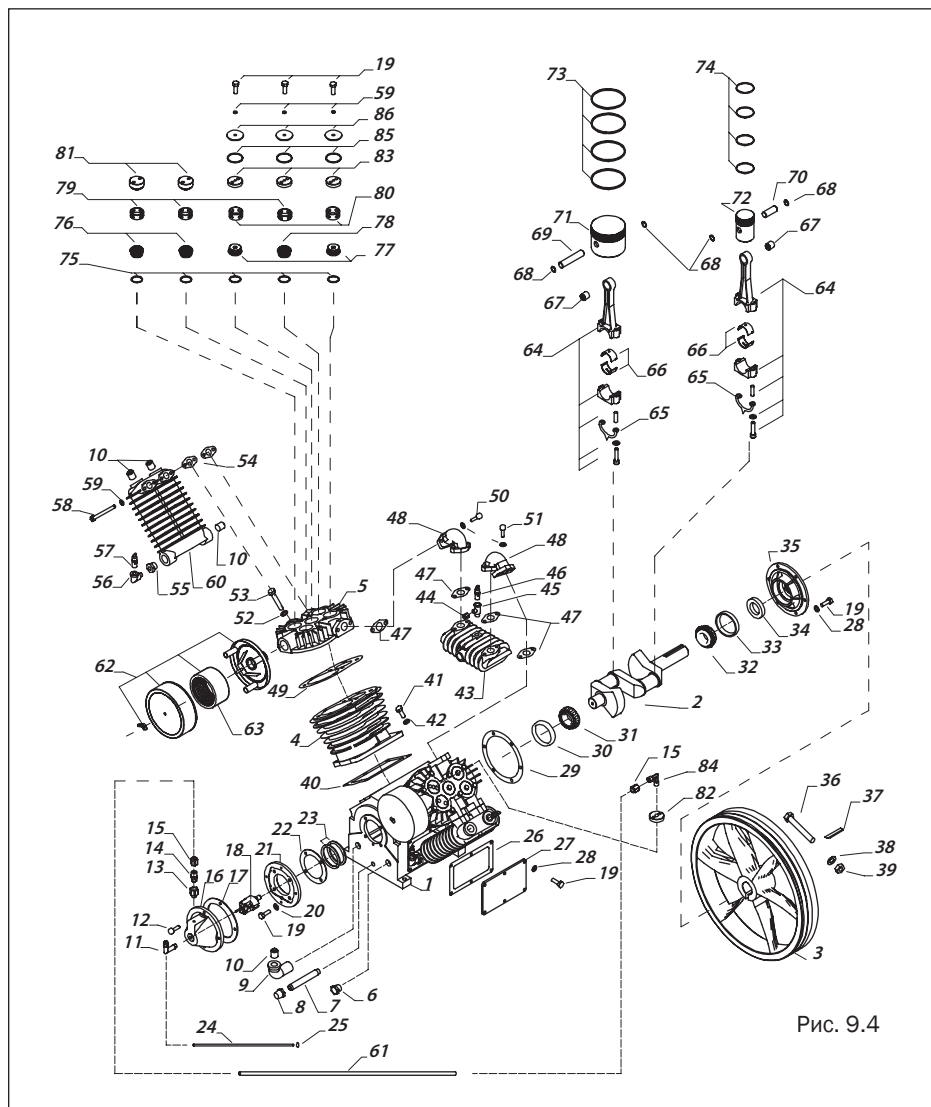


Рис. 9.4

№ поз.	Артикул	Наименование	Кол-во
1	26060089	Картер	1
2	26060090	Коленчатый вал	1
3	26060091	Маховик	1

4	26060004	Блок цилиндров	2
5.1	26060005	Головка блока цилиндров	1
5.2	26060092	Головка блока цилиндров	1
6	26060006	Смотровое стекло масляного уровня	1
7	26060007	Сливная трубка масла	1
8	26060008	Пробка сливной трубки масла	1
9	26060009	Горловина маслосаливная	1
10	26060010	Пробка	7
11	26060011	Соединитель-колени медный	1
12	26060012	Винт М6 х 20	4
13	26060013	Соединение переходное	1
14	26060014	Соединитель медный	1
15	26060015	Гайка медная	2
16	26060016	Корпус центробежного разгрузочного клапана	1
17	26060017	Прокладка корпуса центробежного разгрузочного клапана	1
18	26060018	Центробежный разгрузочный клапан	1
19	26060019	Винт М8 х 25	28
20	26060020	Шайба стопорная Ф8	4
21	26060021	Задняя крышка корпуса центробежного разгрузочного клапана	1
22	26060022	Прокладка задней крышки корпуса центробежного разгрузочного клапана	1
23.1	26060023	Шайба регулировочная толщина 0,2 мм	1
23.2	26060093	Шайба регулировочная толщина 0,1 мм	2
24	26060025	Трубка медная Ф6 х 450 мм	1
25	26060026	Уплотнительное кольцо	1
26	26060094	Прокладка крышки картера боковой	2
27	26060095	Крышка картера боковая	2
28	26060029	Шайба медная Ф8	26
29	26060030	Прокладка передней крышки картера	1
30	26060031	Обойма заднего подшипника	1
31	26060032	Подшипник роликовый конический задний	1
32	26060033	Подшипник роликовый конический передний	1
33	26060034	Обойма переднего подшипника	1
34	26060035	Уплотнение коленчатого вала	1
35	26060036	Крышка картера передняя	1

36	26060037	Болт М16 х 120	1
37	26060038	Шпонка	1
38	26060039	Шайба стопорная Ф16	1
39	26060040	Гайка М16	1
40	26060041	Прокладка блока цилиндров	2
41	26060042	Винт М10 х 30	12
42	26060043	Шайба медная Ф10	12
43	26060096	Охладитель	1
44	26060045	Гайка медная	1
45	26060047	Соединитель-тройник	1
46	26060048	Клапан предохранительный 250 PSI (17 атм)	1
47	26060049	Прокладка уплотнительная	4
48	26060097	Соединитель-колено	2
49	26060051	Прокладка головки блока цилиндров	2
50	26060052	Винт М8 х 30	4
51	26060053	Винт М8 х 25	4
52	26060054	Шайба стопорная Ф12	16
53	26060055	Винт М12 х 70	16
54	26060056	Прокладка уплотнительная	4
55	26060057	Футорка	2
56	26060046	Соединитель-колено	2
57	26060058	Клапан предохранительный 75 PSI (5,1 атм)	2
58	26060059	Винт М8 х 90	8
59	26060060	Шайба медная Ф8	14
60	26060061	Охладитель межступенчатый	2
61	26060062	Трубка алюминиевая Ф10 х 380	1
62	26060063	Фильтр воздушный в сборе	2
63	26060064	Фильтр-патрон	2
64	26060065	Шатун в сборе	4
65	26060066	Разбрызгиватель масла	4
66	26060067	Вкладыши шатунные	8
67	26060068	Подшипник игольчатый	4
68	26060069	Кольцо стопорное внутреннее	8
69	26060070	Палец поршневой (ступень низкого давления)	2
70	26060071	Палец поршневой (ступень высокого давления)	2

71	26060072	Поршень (ступень низкого давления)	2
72	26060073	Поршень (ступень высокого давления)	2
73	26060074	Кольца поршневые компрессионные в комплекте (ступень низкого давления)	2
74	26060075	Кольца поршневые компрессионные в комплекте (ступень высокого давления)	2
75	26060076	Прокладка седла клапана медная	10
76	26060077	Клапан впускной в сборе (ступень низкого давления)	4
77	26060078	Клапан выпускной в сборе (ступени низкого и высокого давления)	4
78	26060079	Клапан впускной в сборе (ступень высокого давления)	2
79	26060080	Проставка впускного клапана	6
80	26060081	Проставка выпускного клапана	4
81	26060082	Пробка впускного клапана	3
82	26060083	Пробка впускного клапана	1
83	26060084	Пробка выпускного клапана	6
84	26060085	Соединитель-колесо медный	1
85	26060086	Прокладка крышки клапана	6
86	26060087	Крышка клапана	6
87	26060098	Набор прокладок	1

В набор прокладок арт. 26060098 входит

№ поз.	Артикул	Наименование	Кол-во
87.1	26060017	Прокладка корпуса центробежного разгрузочного клапана	1
87.2	26060022	Прокладка задней крышки корпуса центробежного разгрузочного клапана	1
87.3	26060030	Прокладка передней крышки картера	1
87.4	26060041	Прокладка блока цилиндров	4
87.5	26060049	Прокладка уплотнительная	4
87.6	26060051	Прокладка головки блока цилиндров	2
87.7	26060056	Прокладка уплотнительная	4
87.8	26060076	Прокладка седла клапана медная	10
87.9	26060086	Прокладка крышки клапана	6
87.10	26060094	Прокладка крышки картера боковой	2

10. Гарантийные обязательства

Предприятие-изготовитель гарантирует соответствие установки показателям, указанным в настоящем руководстве, при условии соблюдения потребителем правил эксплуатации, хранения и транспортирования.

Срок службы компрессора - 5 лет.

Гарантийный срок эксплуатации 12 месяцев со дня продажи установки, с отметкой в руководстве, но не более 18 месяцев со дня выпуска.

Гарантийные обязательства не распространяются на сменные запасные части, замена которых в период гарантии предусмотрена регламентом проведения технического обслуживания.

При покупке установки требуйте аккуратного и точного заполнения граф талона настоящего руководства: дата продажи; реквизиты Продавца; печать (штамп) торгующей организации.

Покупатель теряет право на гарантийное обслуживание в случаях: незаполненного полностью гарантийного талона; наличия механических и других повреждений вследствие нарушения требований условий эксплуатации, правил транспортирования и хранения.

По вопросам гарантийного обслуживания, приобретения сменных и запасных частей обращайтесь к дилеру предприятия-изготовителя (Продавцу). Необходимо предоставить следующую информацию: ксерокопия Свидетельства о приемке; общее время наработки; внешнее проявление неисправности и условия аварийного отключения; вероятная причина; перечень требуемых запчастей.