



AirPro EFX™

Автоматический пневмораспылитель для высококачественной финишной окраски



ПОДТВЕРЖДЕННОЕ КАЧЕСТВО. ПЕРЕДОВЫЕ ТЕХНОЛОГИИ.



Превосходные функциональные характеристики

Автоматические краскораспылители AirPro EFX предназначены для высококачественной финишной окраски поверхностей. Краскораспылители AirPro EFX обладают следующими конструктивными особенностями:

- Наличие специальных воздушных головок и сопел обеспечивает высокое качество распыления
- Телескопический регулятор потока с метрической шкалой обеспечивает точность подачи материала
- Износостойкие детали краскораспылителя рассчитаны на работу с абразивными материалами
- Обеспечение стабильной скорости потока материала
- Компактность и малый вес

Инновационные технологии и современный дизайн

Краскораспылители AirPro EFX сконструированы с применением новейших технологий и обладают превосходными функциональными возможностями.

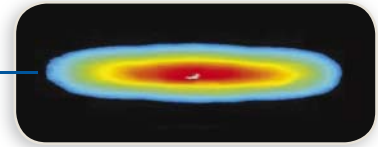
- Возможно применение для 5 методов распыления, включая HiTEch
- Сопла 6 разных диаметров рассчитаны для скорости потока от 10 до 350 см³/мин
- Для регулировки скорости потока используются 3 типа регуляторов
- Возможны 2 варианта монтажа

Превосходное качество финишной окраски

Каждый краскораспылитель AirPro EFX проходит тестирование на четкость окрасочного отпечатка. Таким образом, применение данного типа краскораспылителей гарантирует высокое качество финишной окраски в течение длительного периода эксплуатации.

Тестирование четкости окрасочного отпечатка производится с применением лазерных технологий, что позволяет гарантировать следующие характеристики краскораспылителей AirPro EFX:

- Высокое качество окрасочного отпечатка
- Превосходное качество распыления для получения высококачественных покрытий
- Равномерное распыление материала



Окрасочный отпечаток, полученный при помощи лазерных технологий

Новые технологии в производстве воздушных головок

HiTEch

Высокопроизводительный краскораспылитель, обладающий превосходным качеством распыления. Воздушные головки и сопла обеспечивают высокое качество распыления при малой величине перепыла.



Air Brush

Обеспечивает получение окрасочного отпечатка круглой формы, необходимого для финишной окраски поверхностей малой площади.

Возможность контроля величины окрасочного отпечатка способствует уменьшению расхода материала.



Универсальность оборудования

Применение краскораспылителей AirPro EFX возможно для 5 методов распыления, включая Air Brush, что позволяет использовать оборудование данной серии для широкого спектра задач.



	HiTEch	LVMP	HVLP	ТРАДИЦИОННЫЙ
КАЧЕСТВО ФИНИШНОЙ ОКРАСКИ	Наилучшее	Отличное	Хорошее	Наилучшее
ЭФФЕКТИВНОСТЬ РАСПЫЛЕНИЯ	Высокая	Средняя	Средняя	Низкая
СКОРОСТЬ ПОТОКА МАТЕРИАЛА	Средняя	Средняя	Низкая	Высокая
СКОРОСТЬ ПОДАЧИ ВОЗДУХА	Высокая	Низкая	Высокая	Низкая

Высокотехнологичная разработка для проведения высокоточных работ

Малый вес, компактный размер, возможность применения для автоматизированных систем!

Автоматические пневмораспылители AirPro EFX обладают наименьшим весом и размером среди аналогичных моделей данного класса. Краскораспылители AirPro EFX обладают высокой надежностью и осуществляют подачу материала с заданной скоростью. Небольшие размеры и вес позволяют использовать данный тип краскораспылителей для широкой области применения.

Конструктивные особенности

1 Воздушные головки

- Возможность применения для 5 методов распыления, включая HiTEch и Air Brush
- Регулируемая воздушная головка может быть легко установлена как в вертикальном, так и в горизонтальном положении

2 Сопло и игла

- Возможность работы при высоких скоростях потока материала
- Конструкция из карбида вольфрама увеличивает долговечность оборудования при работе с абразивами и материалами, содержащими металлические наполнители
- Обеспечение постоянной скорости потока материала

3 Уплотнитель иглы

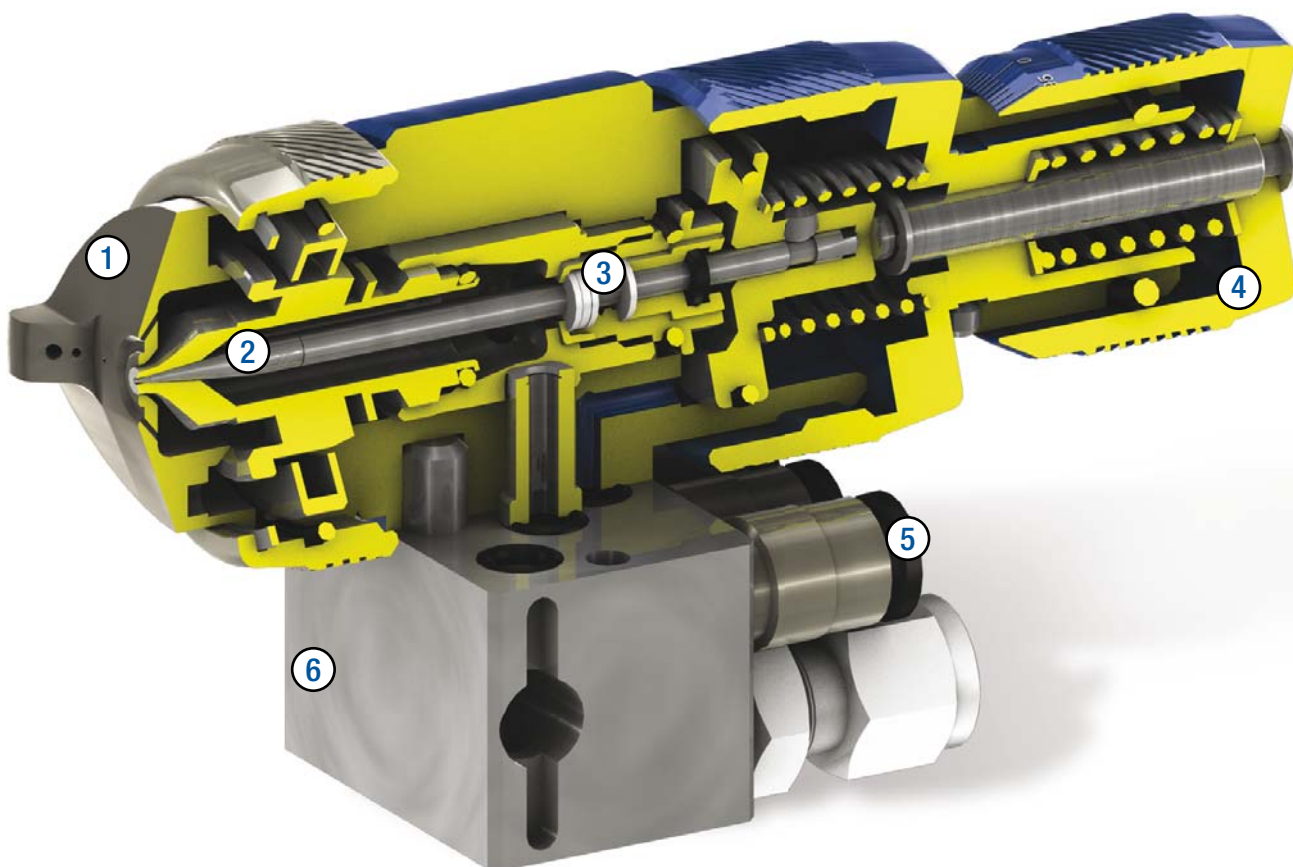
- Конструкция и материал уплотнителя обеспечивают длительный период его эксплуатации при работе с абразивными материалами, включая УФ-покрытия

4 Три модели регуляторов потока

5 Вход для воздуха

- В конструкции имеются три входа для воздуха. Поступаемый в них воздух используется для формирования факела, открытия/закрытия иглы и непосредственно для распыления
- Быстроразъемные фитинги воздушной линии снижают время, затрачиваемое на ремонт оборудования

6 Два типа крепления



Установка и регулировка потока материала

Регуляторы потока материала

Высокоточный регулятор со шкалой



Телескопический регулятор потока с метрической шкалой предназначен для высокоточной регулировки потока материала

Поворотный регулятор без шкалы



Регулировка потока материала при помощи поступательного вращения регулятора

Регулятор с ограничительным кольцом и головкой



Регулировка потока материала при помощи ограничительного кольца

Способы крепления краскораспылителя

Крепление на распределительный блок

- Каналы распределительного блока выполнены из нержавеющей стали
- Подача материала до сопла без образования "мертвых зон"
- Простота отсоединения краскораспылителя от распределительного блока
- Наличие распределительного блока позволяет точно установить краскораспылитель даже после его ремонта
- Для простоты установки используется специальный монтажный стержень



Подсоединение напрямую

- Шланги подсоединяются напрямую к краскораспылителю
- Быстроразъемный фитинг воздушной линии
- Краскораспылители HiTech снабжены фитингом из нержавеющей стали для подсоединения линии подачи материала
- Универсальный крепежный раъем в верхней части регулятора



Информация для оформления заказа

Информация для оформления заказа

1. Выберите способ крепления краскораспылителя (подсоединение напрямую или крепление на распределительный блок)
2. Выберите метод распыления (HiTEch, LVMP, HVLP, традиционный или Air Brush)
3. Определите степень вязкости материала
4. Определите среднюю скорость потока

Краскораспылители с креплением на распределительный блок

Каталожный номер	Метод распыления	Диаметр сопла	Вязкость материала*	Скорость потока	Материал изготовления Иглы/Сопла	Регулятор потока материала	Каталожный номер иглы/сопла	Каталожный номер воздушной головки
24B866	HiTEch	0.7 мм (0.028")	малая	10 - 100 см ³ /мин	Нерж. Сталь	Высокоточный регулятор со шкалой	24D303	24D703
24B867	HiTEch	1.0 мм (0.039")	малая – средняя	20 - 200 см ³ /мин	Карбид	Высокоточный регулятор со шкалой	24C221	24D703
24B868	HiTEch	1.5 мм (0.059")	средняя	45 - 450 см ³ /мин	Карбид	Высокоточный регулятор со шкалой	24C201	24D704
24B869	LVMP	0.5 мм (0.020")	малая	5 - 50 см ³ /мин	Нерж. Сталь	Высокоточный регулятор со шкалой	24D277	24C184
24B870	LVMP	0.7 мм (0.028")	малая	10 - 100 см ³ /мин	Нерж. Сталь	Высокоточный регулятор со шкалой	24D278	24C184
24B871	LVMP	0.9 мм (0.035")	малая – средняя	15 - 150 см ³ /мин	Нерж. Сталь	Высокоточный регулятор со шкалой	24D279	24C184
24B872	LVMP	1.1 мм (0.043")	малая – средняя	25 - 250 см ³ /мин	Нерж. Сталь	Высокоточный регулятор со шкалой	24D280	24C184
24B873	LVMP	1.3 мм (0.051")	средняя	35 - 350 см ³ /мин	Нерж. Сталь	Высокоточный регулятор со шкалой	24D281	24C184
24B874	LVMP	1.5 мм (0.059")	средняя	45 - 450 см ³ /мин	Карбид	Высокоточный регулятор со шкалой	24D284	24C184
24B862	HVLP	0.5 мм (0.020")	малая	5 - 50 см ³ /мин	Нерж. Сталь	Поворотный регулятор без шкалы	24D302	24C183
24B863	HVLP	0.7 мм (0.028")	малая	10 - 100 см ³ /мин	Нерж. Сталь	Поворотный регулятор без шкалы	24D303	24C183
24B864	HVLP	1.1 мм (0.043")	малая – средняя	25 - 250 см ³ /мин	Нерж. Сталь	Поворотный регулятор без шкалы	24D305	24C183
24B865	HVLP	1.3 мм (0.051")	средняя	35 - 350 см ³ /мин	Нерж. Сталь	Поворотный регулятор без шкалы	24D306	24C183
24B857	Традиционный	0.7 мм (0.028")	малая	10 - 100 см ³ /мин	Нерж. Сталь	Поворотный регулятор без шкалы	24C197	24C182
24B858	Традиционный	0.9 мм (0.035")	малая – средняя	15 - 150 см ³ /мин	Нерж. Сталь	Поворотный регулятор без шкалы	24C198	24C182
24B859	Традиционный	1.1 мм (0.043")	малая – средняя	25 - 250 см ³ /мин	Нерж. Сталь	Поворотный регулятор без шкалы	24C199	24C182
24B860	Традиционный	1.3 мм (0.051")	средняя	35 - 350 см ³ /мин	Нерж. Сталь	Поворотный регулятор без шкалы	24C200	24C182
24B861	Традиционный	1.5 мм (0.059")	средняя	45 - 450 см ³ /мин	Карбид	Поворотный регулятор без шкалы	24C201	24C182
24B875	Air Brush	0.7 мм (0.028")	малая	10 - 100 см ³ /мин	Нерж. Сталь	Поворотный регулятор без шкалы	24C197	24D705

Краскораспылители, подсоединяемые напрямую

Каталожный номер	Метод распыления	Диаметр сопла	Вязкость материала*	Скорость потока	Материал изготовления Иглы/Сопла	Регулятор потока материала	Каталожный номер иглы/сопла	Каталожный номер воздушной головки
24B884	HiTEch	0.7 мм (0.028")	малая	10 - 100 см ³ /мин	Нерж. Сталь	Высокоточный регулятор со шкалой	24D303	24D703
24B885	HiTEch	1.0 мм (0.039")	малая – средняя	20 - 200 см ³ /мин	Карбид	Высокоточный регулятор со шкалой	24C221	24D703
24B886	HiTEch	1.5 мм (0.059")	средняя	45 - 450 см ³ /мин	Карбид	Высокоточный регулятор со шкалой	24C201	24D704
24B887	LVMP	0.5 мм (0.020")	малая	5 - 50 см ³ /мин	Нерж. Сталь	Поворотный регулятор без шкалы	24D277	24C184
24B888	LVMP	0.7 мм (0.028")	малая	10 - 100 см ³ /мин	Нерж. Сталь	Поворотный регулятор без шкалы	24D278	24C184
24B889	LVMP	0.9 мм (0.035")	малая – средняя	15 - 150 см ³ /мин	Нерж. Сталь	Поворотный регулятор без шкалы	24D279	24C184
24B890	LVMP	1.1 мм (0.043")	малая – средняя	25 - 250 см ³ /мин	Нерж. Сталь	Поворотный регулятор без шкалы	24D280	24C184
24B891	LVMP	1.3 мм (0.051")	средняя	35 - 350 см ³ /мин	Нерж. Сталь	Поворотный регулятор без шкалы	24D281	24C184
24B881	HVLP	0.7 мм (0.028")	малая	10 - 100 см ³ /мин	Нерж. Сталь	Поворотный регулятор без шкалы	24D303	24C183
24B882	HVLP	1.1 мм (0.043")	малая – средняя	25 - 250 см ³ /мин	Нерж. Сталь	Поворотный регулятор без шкалы	24D305	24C183
24B883	HVLP	1.3 мм (0.051")	средняя	35 - 350 см ³ /мин	Нерж. Сталь	Поворотный регулятор без шкалы	24D306	24C183
24B877	Традиционный	0.7 мм (0.028")	малая	10 - 100 см ³ /мин	Нерж. Сталь	Регулятор с ограничительным кольцом	24C197	24C182
24B878	Традиционный	0.9 мм (0.035")	малая – средняя	15 - 150 см ³ /мин	Нерж. Сталь	Регулятор с ограничительным кольцом	24C198	24C182
24B879	Традиционный	1.1 мм (0.043")	малая – средняя	25 - 250 см ³ /мин	Нерж. Сталь	Регулятор с ограничительным кольцом	24C199	24C182
24B880	Традиционный	1.3 мм (0.051")	средняя	35 - 350 см ³ /мин	Нерж. Сталь	Регулятор с ограничительным кольцом	24C200	24C182
24B892	Air Brush	0.7 мм (0.028")	малая	10 - 100 см ³ /мин	Нерж. Сталь	Поворотный регулятор без шкалы	24C197	24D705

Технические характеристики

Технические данные

Максимальное рабочее давление материала	7 бар
Максимальное рабочее давление воздуха	7 бар
Максимальная рабочая температура материала	49°C
Минимальное давление срабатывания воздушного цилиндра	3.4 бар

Вес

Краскораспылители с креплением на распределительный блок	575 г
Краскораспылители, подключаемые напрямую	275 г

Смачиваемые детали

Краскораспылители с креплением на распределительный блок	Полиамид, ПТФЭ, Нерж. сталь, Свехвысокомолекулярный полиэтилен, Карбид вольфрама
Краскораспылители, подключаемые напрямую	Анодированный алюминий, Нерж. сталь, Свехвысокомолекулярный полиэтилен, Карбид вольфрама, Полиамид

Скорость открытия/закрытия

Перечисленные значения представлены для новых распылителей с пневмолинией 3.6 м, внешним диаметром 1/4" и 1.1 мм соплом. Указанные значения могут немного отличаться от фактических величин в зависимости от условий и типа используемого оборудования.

Давление воздуха в цилиндре	Давление материала	Давление воздуха	время (мсек) до полного открытия	время (мсек) до полного закрытия
3.5 бар	3.5 бар	7 бар	48	84

Аксессуары

- 24C216** Комплект фитинга, 1/4" - состоит из 3 фитингов воздушной линии и 2 фитингов линии подачи материала
- 24D143** Переходник для совместимости с Fanuc Paint Mate 200. С распределительным блоком и без него.
- 24D008** Игольчатый клапан воздуховода в комплекте - состоит из игольчатого клапана и фитинга для 6 мм трубки
- 24C214** Тест-комплект для HVLP метода распыления
Используется для проверки давления воздуха в воздушной головке и чистоты окрасочного отпечатка при различных значениях давления подаваемого воздуха.
Не использовать для распыления материала.

Регуляторы потока материала

- 24D065** Высокоточный регулятор со шкалой
Телескопический регулятор потока с метрической шкалой, предназначенный для высокоточной регулировки потока материала
- 24C204** Поворотный регулятор без шкалы
Регулировка потока материала при помощи поступательного вращения регулятора
- 24C203** Регулятор с ограничительным кольцом и головкой
Регулировка потока материала при помощи ограничительного кольца

Игла в сборе

Каталожный номер	Р-р иглы в сборе	# бороздок	Материал
24C190	0.5 мм (0.020")	1	Нерж. Сталь
24C191	0.7 мм (0.028")	2	Нерж. Сталь
24C192	0.9 мм (0.035")	3	Нерж. Сталь
24C220	1.0 мм (0.039")	0	Карбид
24C193	1.1 мм (0.043")	4	Нерж. Сталь
24C194	1.3 мм (0.051")	5	Нерж. Сталь
24C195	1.5 мм (0.059")	0	Карбид





ОБЩАЯ ИНФОРМАЦИЯ О КОМПАНИИ GRACO

Основанная в 1926 году, компания Graco является мировым лидером в производстве оборудования для транспортировки разного рода материалов. Продукция компании Graco применяется для транспортировки, измерения, контроля и распыления широкого диапазона жидкостей и вязких материалов, используемых в разных областях промышленности и транспорте.

Успех компании основан на приверженности техническому превосходству, высокому качеству производства и не имеющей себе равной службе работы с клиентами. Работая в тесном сотрудничестве с квалифицированными дистрибьюторами, компания Graco предлагает системы, продукты и технологии, обладающие широким диапазоном применения при работе с различными материалами. Компания Graco предлагает оборудование для обработки, нанесения защитных покрытий, рециркуляции краски, нанесения смазывающих веществ и адгезивов. Компания Graco постоянно осуществляет инвестиции в развитие и разработку систем контроля и управления процессов транспортировки жидкостей, тем самым, получая возможность использования инновационных технологий при разработке и производстве своей продукции.

АДРЕСА КОМПАНИИ GRACO

КОНТАКТНАЯ ИНФОРМАЦИЯ

ПОЧТОВЫЙ АДРЕС
P.O. Box 1441
Minneapolis, MN 55440-1441
Tel: 612.623.6000
Fax: 612.623.6777

АМЕРИКА

МИННЕСОТА
Штаб-квартиры
Graco Inc.
88-11th Avenue N.E.
Minneapolis, MN 55413

ЕВРОПА

БЕЛЬГИЯ
Европейское представительство
Graco N.V.
Industrieterrein - Oude Bunders
Slakweidestraat 31
3630 Maasmechelen,
Бельгия
Tel: 32.89.770.700
Fax: 32.89.770.777

АЗИЯ

ЯПОНИЯ
Graco K.K.
1-27-12 Hayabuchi
Tsuzuki-ku
Yokohama City, Japan 2240025
Tel: 81.45.593.7300
Fax: 81.45.593.7301

АЗИЯ

КИТАЙ
Graco Hong Kong Ltd.
Representative Office
Room 118 1st Floor
No.2 Xin Yuan Building
No.509 Cao Bao Road
Shanghai, P.R. China 200233
Tel: 86.21.649.50088
Fax: 86.21.649.50077

АЗИЯ

КОРЕЯ
Graco Korea Inc.
Choheung Bank Building
4th Floor #1599
Gwangyang-Dong, Dongan-Ku,
Anyang-Si, Gyunggi-Do,
Korea 431-060
Tel: 82(Korea).31.476.9400
Fax: 82(Korea).31.476.9801

Вся предоставленная в данном документе информация основана на последних данных о продукции, доступных на момент публикации.
Компания оставляет за собой право на внесение изменений без предварительного уведомления.

Вся продукция компании Graco соответствует ISO 9001.

Европа
+32 89 770 700
FAX +32 89 770 777
WWW.GRACO.COM