

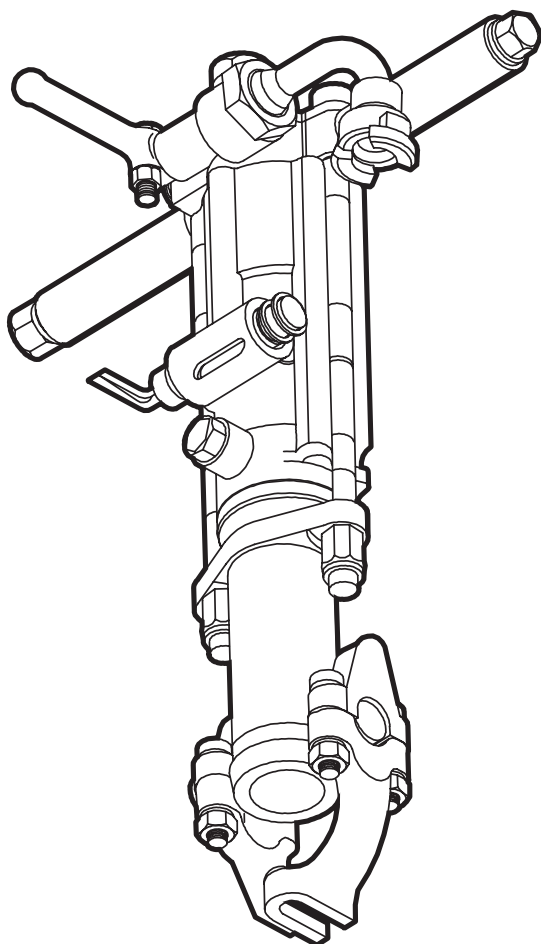


COMPBRAG[®]
positive displacement

Перфоратор пневматический

CRD-27

руководство
по эксплуатации
и техническому
обслуживанию



Версия 1.0

Содержание

1	Меры безопасности	3
1.1	Средства индивидуальной защиты	3
1.2	Меры безопасности при установке	4
1.3	Меры безопасности при эксплуатации	5
1.4	Меры безопасности при техническом обслуживании	8
1.5	Меры безопасности при хранении	8
2	Устройство и конструкция	9
2.1	Назначение	9
2.2	Основные детали	9
2.3	Особенности конструкции	10
2.4	Технические характеристики	10
2.5	Установка	10
2.5.1	Сборка перед работой	11
2.6	Смазка	12
2.6.1	Встроенная масленка	12
2.7	Рабочий инструмент	13
2.8	Рекомендованные принадлежности	13
3	Эксплуатация	14
3.1	Перед началом работы	14
3.2	Управление	14
3.2.1	Элементы управления	14
3.2.2	Включение	15
3.2.3	Выключение	16
3.3	Установка инструмента в перфоратор	16
3.4	Установка глушителя	17
3.5	Подсоединение воздушного рукава	18
3.6	Рекомендации по достижению оптимальной эффективности в работе	18
4	Техническое обслуживание	18
4.1	Ежедневное обслуживание	19
4.2	После окончания работы	19
5	Хранение	20
6	Утилизация	20
7	Поиск и устранение неисправностей	20
8	Спецификация	22

1. Меры безопасности

Перед использованием любого пневматического инструмента, оператор должен прочесть и уяснить содержание данного документа. К работе с инструментом допускается только обученный персонал.

1.1 Средства индивидуальной защиты

Всем, кто находится в области работы перфоратора, следует применять средства индивидуальной защиты:

- Каска защитная
- Наушники защитные
- Очки противоударные с боковой защитой
- Перчатки защитные спилковые
- Ботинки защитные с металлическим подноском
- Респиратор или защитный щиток на каску (при необходимости)
- Рабочая одежда, которая защищает руки и ноги

Убедитесь, что спецодежда застегнута, волосы убраны под каску

Оператору запрещается работать с перфоратором, если оператор утомлен, находится под воздействием алкоголя, наркотических средств или лекарственных препаратов, вызывающих замедленную реакцию организма

1.2 Меры безопасности при установке

Перед началом работы необходимо проверить, что все соединения сжатого воздуха надежно закреплены и на них отсутствуют повреждения. Запрещается осуществлять переноску перфоратора за воздушный рукав.

Во время работы запрещается отсоединять воздушный рукав, если по нему в этот момент подается сжатый воздух.

Рекомендуется использовать страховочные тросики для предотвращения отсоединения воздушного рукава от инструмента.

Если перфоратор временно не используется, например, при замене долота или бура, или ремонте, всегда перекрывайте подачу сжатого воздуха на компрессоре, понижайте давление в воздушном рукаве нажатием на пусковой рычаг на перфораторе и отключайте инструмент от подачи воздуха.

Запрещается направлять воздушный рукав со сжатым воздухом в сторону людей.

Запрещается включать перфоратор во время замены долота, направлять в сторону людей.

Запрещается использовать долото или бур с формой и размером хвостовика, несоответствующим форме и размеру патрона в перфораторе.

Размер хвостовика у долота или бура, меньший, чем необходимо, после установки в перфоратор приведет к выпадению долота или бура из перфоратора и может привести к травме человека.

Перед началом работы следует убедиться, что долото или бур в перфоратор вставлены до конца и надежно зафиксированы скобой, с усилием потянув за долото или бур в направлении съема после ее установки.

Перед началом работы с перфоратором следует убедиться, что рычаг пусковой находится в положении «СТОП» (см. п.3.2.1).

1.3 Меры безопасности при эксплуатации

Запрещается использовать перфоратор во взрывоопасной среде, в присутствии воспламеняемых материалов, дымов и пыли.

В процессе работы с перфоратором долото подвергается большим нагрузкам. Через определенное время долото может сломаться по причине усталостной нагрузки.

Во время работы оператору следует располагать ноги на ширине плеч, сохранять равновесие, не допускать соприкосновения ног с долотом или буром в перфораторе, перфоратор следует держать двумя руками.

Во время работы следует проявлять внимание и смотреть на обрабатываемую поверхность.

На рукоятках перфоратора не должно быть следов масла и смазки. Масло или смазку следует удалить при помощи ветоши, смоченной в специальном обезжиривающем составе.

Запрещается закрывать рукой или другими частями тела выходное отверстие воздуха.

Запрещается направлять выходное отверстие воздуха в сторону себя и других людей.

Запрещается включать перфоратор, лежащий на земле.

Запрещается наносить удары по перфоратору и использовать его не по назначению. Необходимо регулярно проверять износ долота или бура, обращая внимание на любые повреждения.

Запрещается садиться на перфоратор сверху во время работы и прыгать на нем.



ВНИМАНИЕ!

Пыль и испарения

Пыль и испарения, образующиеся при раздроблении, разбивании и прочих строительных работах могут вызывать заболевания органов дыхания

Для понижения риска воздействия пыли и испарений необходимо:

- Производить работы в хорошо проветриваемой зоне
- Использовать средства защиты органов дыхания в соответствии с правилами по охране труда и технике безопасности
- Использовать в рабочей зоне моющуюся или одноразовую защитную одежду. Перед выходом с работы переодеться в чистую одежду.
- Если возникла необходимость покинуть рабочую зону, перед приемом пищи, напитков и использованием табачных изделий необходимо тщательно вымыть лицо и руки.
- Тщательно очистить перфоратор перед выполнением технического обслуживания



ВНИМАНИЕ!

Осколки

При работе перфоратора осколки обрабатываемого материала могут разлетаться в разные стороны с высокой скоростью. Осколки могут ранить оператора и других.

Для предотвращения этого риска:

- Следует работать в защитной одежде, в каске и очках с боковой защитой
- Не допускать попадания в рабочую зону посторонних людей

Запрещается использовать перфоратор для ручных ударных работ, без использования сжатого воздуха



ВНИМАНИЕ!

Воздействие вибрации

В обычном режиме работы оператор подвергается воздействию вибрации. Регулярное воздействие вибрации может оказывать негативное воздействие на организм оператора: руки, плечи, другие части тела, нервную систему и систему кровообращения

Способы снижения воздействия вибрации на оператора:

- Давить на рукоятки перфоратора со средним усилием, обеспечивающим нормальную работу инструмента
- Не допускать контакта тела оператора с перфоратором, кроме как через руки. Не надавливать чрезмерно весом тела на перфоратор, не прислоняться к инструменту во время работы с целью увеличить нажим перфоратора на обрабатываемую поверхность.
- Использовать долота и буры со средней степенью изношенности режущей части. Затупленные долота и буры вынуждают оператора прикладывать большее усилие к инструменту для достижения той же производительности, что и при использовании долот и буров со средней степенью изношенности режущей части.
- Прекратить работу в случае появления сильной вибрации
- Направлять выходное отверстие воздуха инструмента «от себя»



ВНИМАНИЕ!

Опасность поражения электрическим током

Перфоратор электрически не изолирован, при случайном соприкосновении с электрическим током, оператор может получить травму. Запрещается эксплуатировать перфоратор рядом с электрическими проводами и другими источниками электрического тока.



ВНИМАНИЕ!

ШУМ

Чрезмерный шум может стать причиной временной потери слуха

Способы снижения воздействия шума на оператора:

- использование защиты органов слуха
- использование инструмента, оснащенного глушителем

1.4 Меры безопасности при техническом обслуживании

Использование инструмента не по назначению, внесение конструктивных изменений, нарушение правил эксплуатации может привести к получению увечий или смерти.

Запрещается внесение конструктивных изменений в перфоратор. Гарантия на модифицированный перфоратор не действует.

Разрешается использовать только поставляемые Comprag запасные части и вспомогательные принадлежности.

Поврежденные детали перфоратора должны заменяться сразу же после выхода из строя.

Изношенные детали перфоратора должны заменяться своевременно.

При работе конец долота или бура может быть нагрет и заострен. Необходимо избегать контакта с горячим или острым инструментом.

1.5 Меры безопасности при хранении

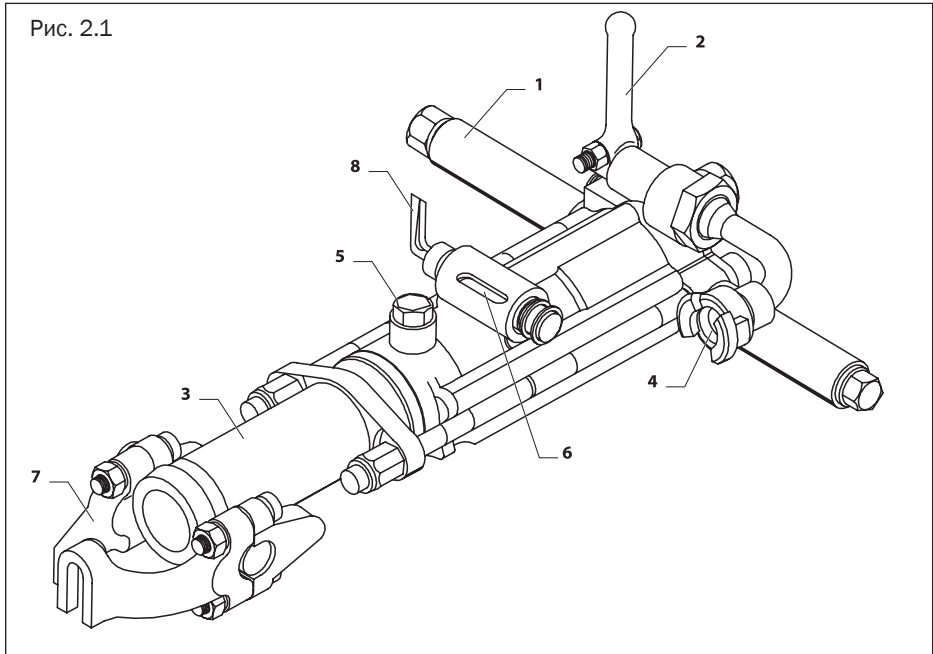
Перфоратор, долота и буры и другие принадлежности следует хранить в месте, недоступном для детей.

2. Устройство и конструкция

2.1 Назначение

Перфораторы пневматические предназначены для широкого диапазона работ в строительстве и обслуживании производственных предприятий, таких как анкерование кирпичной кладки, бурение бетона, природного камня. CRD-27 – скальный перфоратор.

2.2 Основные детали



1. Рукоятка
2. Рычаг пусковой
3. Патрон
4. Входное отверстие для воздуха
5. Пробка масляная
6. Выходное отверстие для воздуха
7. Скоба патрона
8. Кран выхлопной

2.3 Особенности конструкции

Воздушный патрубок имеет возможность поворота во время работы. Перфоратор обладает возможностью установки глушителя, встроенной масляной и возможностью подключения внешней масляной, максимальная длина воздушного рукава между масляной и перфоратором – 3 м.

2.4 Технические характеристики

Модель	CRD-27
Артикул	18140004
Масса, кг	27,5
Общая длина, мм	568
Хвостовик, мм	шестигранник 25x108
Частота, уд/мин	2100
Расход воздуха, мЗ/мин	3,2
Энергия единичного удара, Дж	66
Диаметр рукава	3/4"
Блокировка вращения	Нет
Диаметр поршня, мм	66,7
Длина хода, мм	76
Диаметр резьбы воздушного патрубка	3/4"
Тип резьбы воздушного патрубка	наружная

2.5 Установка

Проверьте, что Вы используете верное рекомендованное рабочее давление (6,2 - 6,9 бар).

Продуйте воздушный рукав перед подключением к перфоратору с целью удаления загрязнений.

Не превышайте давление в 7 бар во время работы.

2.5.1 Сборка перед работой

Перфоратор поставляется со снятой рукояткой. Необходимо произвести сборку перфоратора перед началом работы, установив в корпус перфоратора рукоятку.

Разберите рукоятку на составные части, как показано на рисунке:

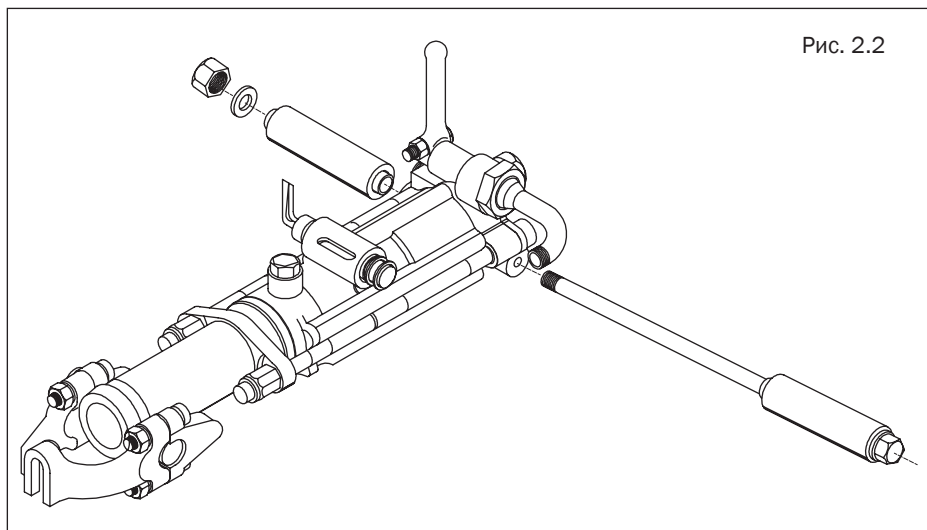


Рис. 2.2

Установите часть рукоятки со стержнем в боковое отверстие в корпусе перфоратора

Установите трубку, шайбу и гайку из комплекта рукоятки на стержень рукоятки в той же последовательности, в которой они изображены на рисунке 2.2 и закрутите гайку при помощи гаечного ключа 26.

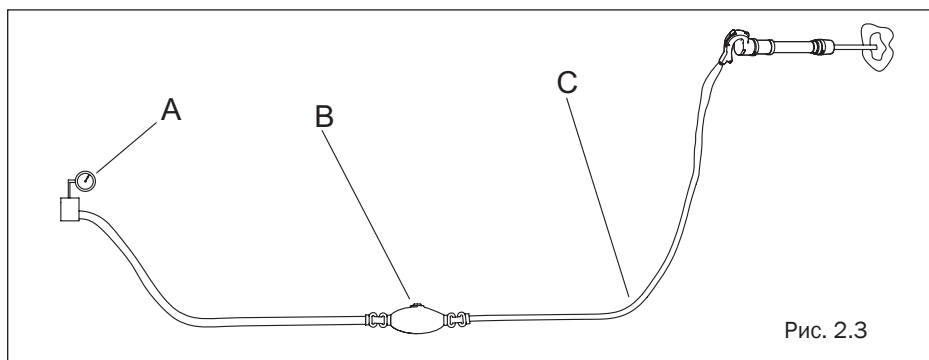
2.6 Смазка

Масло для пневмоинструмента продлевает срок службы перфоратора и предотвращает обмерзание в холодное время года. Для эффективной работы с перфоратором используйте встроенную в перфоратор масленку или внешнюю масленку для пневматического инструмента Comrag с маслом Comrag ToolLub. Для обеспечения необходимой для работы степени смазки длина воздушного рукава от перфоратора до масленки не должна превышать 3 м.

A – источник сжатого воздуха (компрессор)

B – масленка для пневматического инструмента

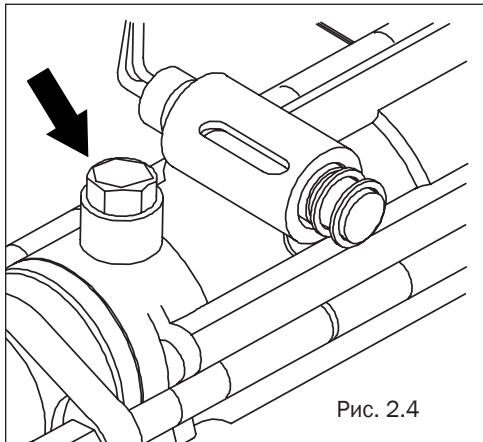
C – воздушный рукав между перфоратором и масленкой, не более 3 м



2.6.1 Встроенная масленка

Встроенная в корпус перфоратора CRD-27 масленка рассчитана на 5 часов работы. Каждые 5 часов или в начале рабочего дня необходимо заливать во встроенную масленку масло, если не используется внешняя масленка для пневматического инструмента Comrag.

Чтобы залить в масленку масло, необходимо произвести следующие действия:



Уложить перфоратор на ровную горизонтальную поверхность, ориентируя пробкой масляной вверх.

Выкрутить пробку масляную при помощи ключа гаечного 26.

Залить масло Comprac ToolLub 50 мл в масленку, закрутить масляную пробку.

2.7 Рабочий инструмент

При работе конец долота или бура может быть нагрет и заострен. Необходимо избегать контакта с горячим или острым инструментом.

Нельзя охлаждать горячие долота и буры в воде, это приведет к их хрупкости и преждевременному выходу из строя.

2.8 Рекомендованные принадлежности

Артикул	Наименование
18194005	Глушитель для перфоратора CRD-27
18192004	Маслёнка для пневматического инструмента, 1,3 л

3. Эксплуатация

Перед началом работы встаньте в устойчивое положение.

Прижмите перфоратор долотом к обрабатываемой поверхности. Начните забуривание на расстоянии от края обрабатываемой поверхности, достаточном для того, чтобы перфоратор мог дробить материал без использования его в качестве рычага и не застревал в обрабатываемом материале.

3.1 Перед началом работы

Проверьте затяжку всех болтов, гаек и фитингов.

На перфоратор в состоянии поставки нанесен большой слой консервирующего состава. Перед началом работ необходимо очистить подходящим чистящим веществом (керосин) воздушный патрубок и включить перфоратор небольшим нажатием на рычаг на несколько секунд до тех пор, пока консервирующий состав не выйдет наружу. После этого, отсоедините перфоратор от рукава, добавьте 10 мл масла Comprag Tool Lub в рукав, подсоедините рукав к инструменту и приступите к работе.

3.2 Управление

3.2.1 Элементы управления

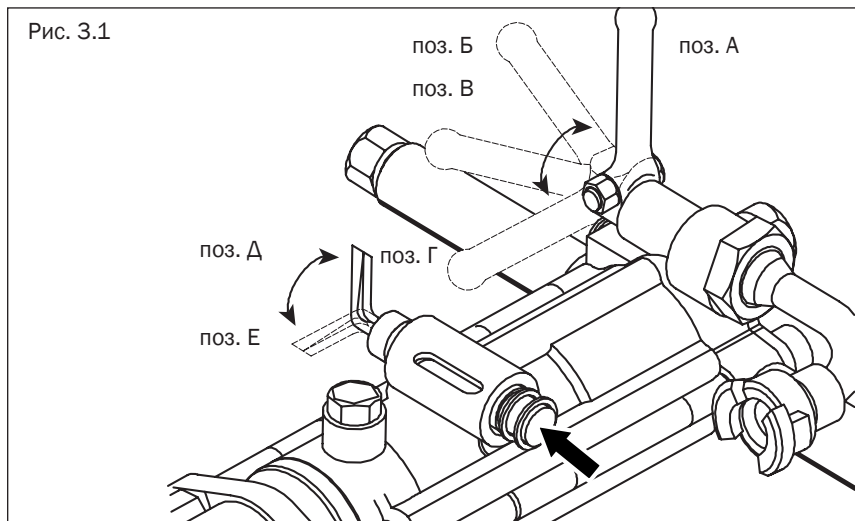
Перфоратор CRD-27 обладает 2 рычагами управления - рычагом пусковым и краном выхлопным. Рычаг пусковой может принимать несколько положений:

А – Рычаг закрыт, только продувка (положение «СТОП»)

Б – Клапан открыт на 1/3 размера

В – Клапан открыт на 2/3 размера

Г - Клапан полностью открыт



Кран выхлопной может принимать несколько положений :

Д - Выходное отверстие воздуха закрыто (положение «СТОП»)

Е - Выходное отверстие воздуха полностью открыто.

Кран выхлопной может быть установлен в любое промежуточное положение между Д и Е, но не будет фиксироваться в нем.

Чтобы повернуть рычаг, нужно нажать на его заднюю цилиндрическую часть и одновременно повернуть рычаг в требуемое положение.

3.2.2 Включение

Откройте подачу сжатого воздуха на компрессоре.

Установите перфоратор буром на обрабатываемую поверхность до касания бура.

Переведите рычаг пусковой в положение Б.

Произведите засверливание бура на небольшую глубину в обрабатываемую поверхность.

Переведите пусковой рычаг в положение В, затем Г и продолжайте бурение

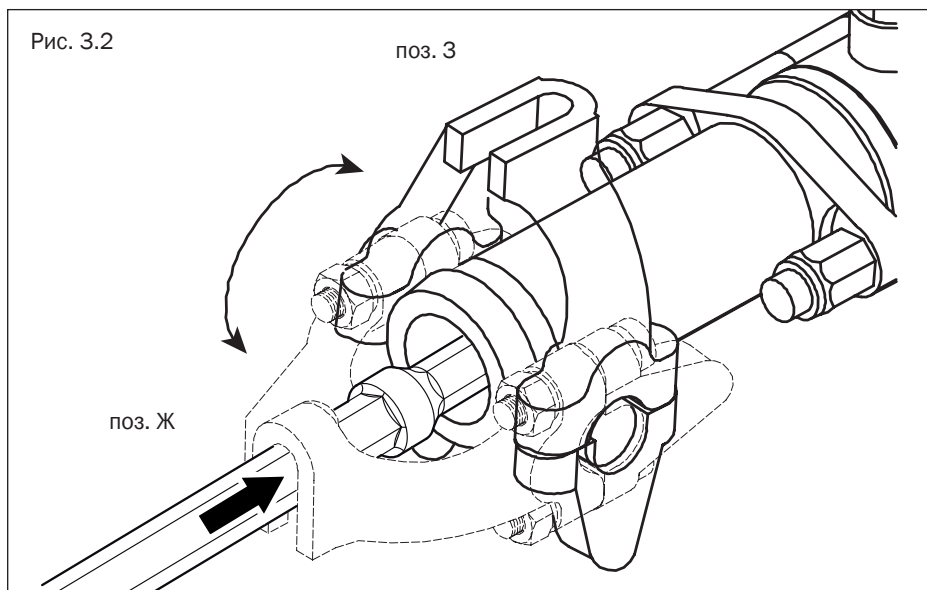
3.2.3 Выключение

Переведите рычаг пусковой в положение «СТОП» и прекратите бурение

3.3 Установка инструмента в перфоратор

Откиньте скобу патрона на 90 градусов по часовой стрелке (из позиции Ж в позицию З).

Вставьте бур в перфоратор до упора о буксу шестигранную.

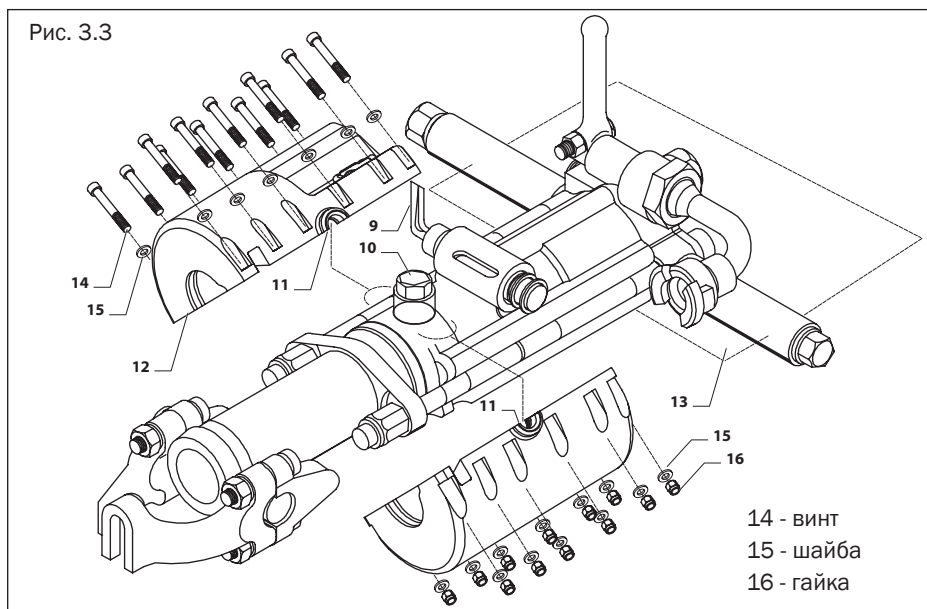


Установите скобу патрона в исходное положение (позиция Ж), откинув его против часовой стрелки на 90 градусов, до характерного щелчка. Инструмент в патрон установлен. Для замены ранее установленного бура произведите действия, описанные выше.

3.4 Установка глушителя

Поверните ручку крана выхлопного (9), прилегающую к корпусу перфоратора, на 90 градусов против часовой стрелки. Установите левую часть глушителя на перфоратор, ориентируя отверстием в глушителе (11) на ручку крана выхлопного (9) на перфораторе и на пробку масляную (10), и до упора о корпус перфоратора в вертикальной плоскости. Поверните ручку регулятора выхлопа в исходное положение.

Установите правую часть глушителя до упора о корпус цилиндра и о корпус левой части. Плоскость разъема глушителя (12) должна быть перпендикулярна плоскости симметрии рукоятки (13).



Совместите крепежные отверстия на правой и левой части глушителя и скрепите их между собой при помощи 6 винтов, 12 шайб и 6 гаек из комплекта поставки глушителя с одной стороны и при помощи 6 винтов, 12 шайб и 6 гаек с другой стороны. Шайбы установите под головку винта и под гайку. Для затяжки гаек используйте ключ гаечный 11, для затяжки винтов - торцевой шестигранный ключ 5. Глушитель установлен на перфоратор.

Внимание! При установленном глушителе возможность поворота крана выхлопного и доступ к пробке масляной отсутствует.

3.5 Подсоединение воздушного рукава

Используйте только воздушный рукав с пропускной способностью, равной как минимум 150% от объема потребляемого оборудования и со сцеплениями, закрепленными на рукаве соответствующими хомутами.

Очистите воздушный рукав от любой грязи и скоплений влаги и масла.

Проверьте резиновые прокладки или шайбы в сцеплениях на рукавах на наличие износа и повреждений.

- Плотно соедините сцепления друг с другом и зафиксируйте страховочным тросиком.

3.6 Рекомендации по достижению оптимальной эффективности в работе

Используйте только долота и буры с острыми режущими кромками.

Выбирайте инструмент, наиболее подходящий обрабатываемому материалу.

Используйте нажим на инструмент, чтобы режущая кромка долота или бура всегда находилась в обрабатываемом материале.

4. Техническое обслуживание

При ремонте следует использовать только оригинальные запасные части. Гарантия COMPRAG не распространяется на ущерб, вызванный использованными не оригинальными запасными частями.

Соблюдайте требование по гигиене и технике безопасности при очистке механических деталей при помощи растворителя.

Крупный ремонт следует осуществлять в авторизованном сервисном центре.

После проведения ремонта убедитесь, что уровень вибрации перфоратора остался в пределах нормы.

4.1 Ежедневное обслуживание

Проводите общий осмотр инструмента, обращая внимание на подтекание жидкости (масла) и повреждения.

Проверьте, что воздушные рукава и смазывающие устройства проходят соответствующее техобслуживание.

Проверьте патрон перфоратора на износ.

Своевременно заменяйте изношенные компоненты.

4.2 После окончания работы

Перекройте подачу сжатого воздуха на компрессоре, нажмите на пусковой рычаг на перфораторе с тем, чтобы весь сжатый воздух вышел из воздушного рукава и из перфоратора.

Аккуратно отсоедините воздушный рукав от перфоратора.

Удалите долото из перфоратора (см. п.3.3 Установка инструмента в перфоратор).

Тщательно очистите корпус перфоратора, в том числе от частей грязи и масла.

5. Хранение

- Следует тщательно очистить перфоратор перед помещением на хранение во избежание наличия опасных веществ на корпусе перфоратора.

- Перед помещением на хранение необходимо добавить 10 мл масла Comrag Tool Lub в воздушный патрубок, подключить рукав сжатого воздуха к перфоратору и включить перфоратор небольшим нажатием на рычаг на несколько секунд. После этого отсоедините перфоратор от рукава. Хранение перфоратора осуществляйте в сухом помещении

6. Утилизация

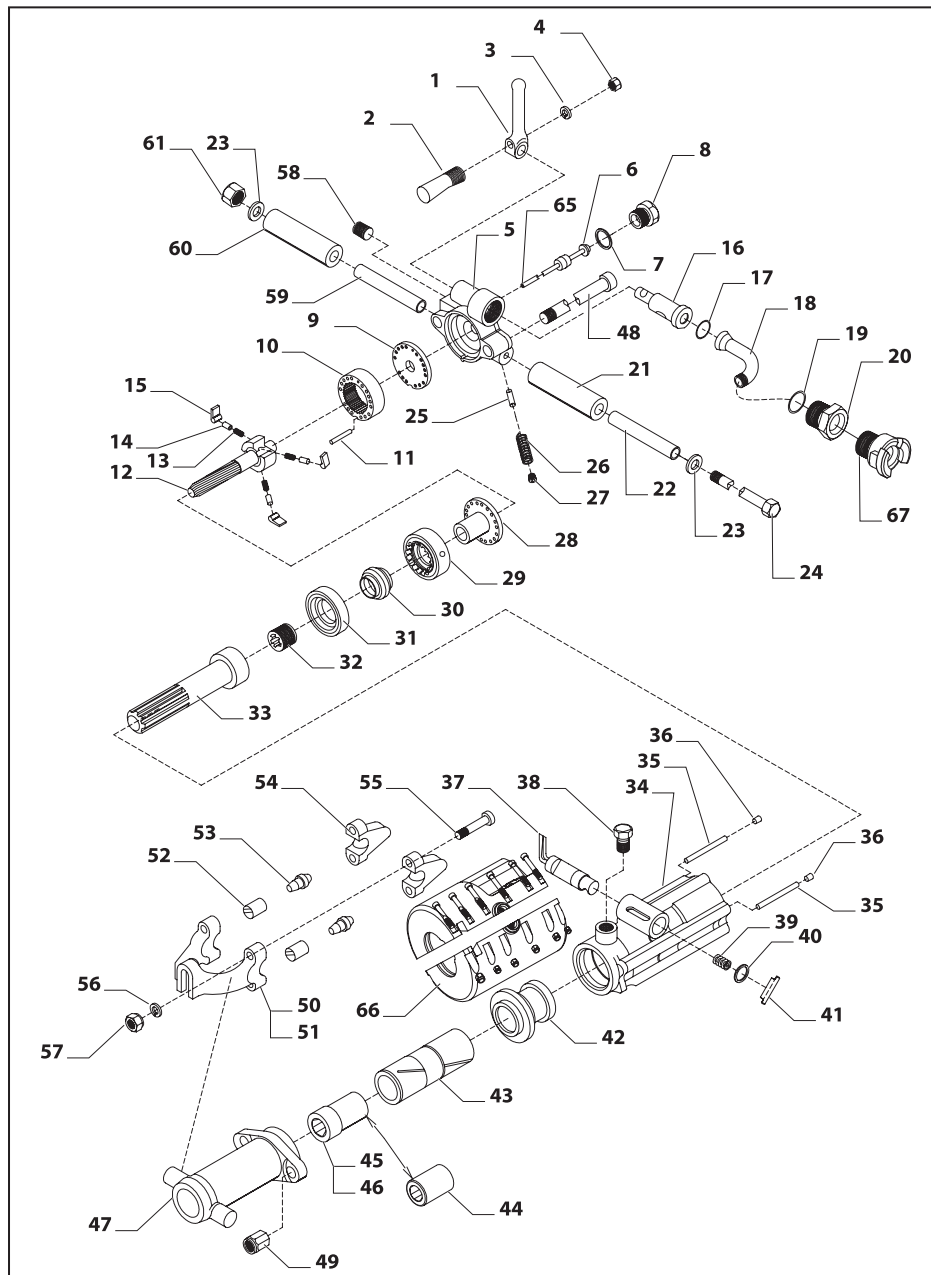
Перфоратор не содержит в своем составе опасных и ядовитых веществ, способных нанести вред здоровью человека или окружающей среде, и не представляет опасности для жизни, здоровья людей и окружающей среды по окончании срока службы.

7. Поиск и устранение неисправностей

Проблема	Причина проблемы	Решение
Перфоратор работает медленно	Низкое давление	Увеличьте давление на компрессоре до 6,2-6,9 бар
	Низкий воздушный поток	Проверьте воздушные соединения, в том числе на наличие течей
	Клапан закупорился	Промойте перфоратор смесью масла и дизельного топлива
	Недостаточная концентрация смазки в воздухе	Добавьте небольшое количество масла Comrag Tool Lub в воздушный рукав или используйте масленку для пневматического инструмента , 1,3 л.
	Высокая влажность в воздухе	Установите влагоотделитель нужного размера в воздушную линию между перфоратором и компрессором. Прокачайте компрессор и воздушные трубки.

Перфоратор работает с перебоями	Аварийное отключение	Осмотрите клапан на соответствие размеру
	Инородный предмет в воздушном патрубке	Удалите инородный предмет
	Слабая затяжка ручки перфоратора	Проверьте затяжку болтов ручки перфоратора рекомендованным крутящим моментом 271 Нм
	Клапан заклинило	Промойте перфоратор смесью масла и дизельного топлива, уменьшите количество смазки для перфоратора
	Патрон или хвостовик долота изношены	Проверьте степень износа патрона и хвостовика на долоте и замените при необходимости
Перфоратор не работоспособен (воздух идет через выпуск)	Клапан заклинило	Промойте перфоратор смесью масла и дизельного топлива
Перфоратор не выключается (продолжает работать)	Клапан заклинило	Промойте перфоратор смесью масла и дизельного топлива
	Клапан поврежден или кольца уплотнительные клапана повреждены или отсутствуют	Замените неисправные или недостающие детали
Чрезмерная отдача перфоратора	Давление сжатого воздуха слишком велико	Снизьте давление на компрессоре до 6,2-6,9 бар
	Затупились режущие кромки на долоте	Замените долото на новое
Скоба патрона деформирована	Фланец долота или бура ударяет по инструменту	Приложите достаточное усилие к перфоратору, чтобы прижать его к обрабатываемой поверхности
	Давление сжатого воздуха слишком велико	Снизьте давление на компрессоре до 6,2-6,9 бар
Быстрый износ патрона	Фланец долота или бура ударяет по инструменту	Приложите достаточное усилие к перфоратору, чтобы прижать его к обрабатываемой поверхности
Долото или бур не фиксируется в патроне	Размер хвостовика долота не соответствует размеру хвостовика в патроне	Используйте долото с размером хвостовика, соответствующем размеру хвостовика в перфораторе

8. Спецификация



№ поз.	Артикул	Описание	Кол-во
1	18194091	Рычаг пусковой	1
2	18194092	Болт	1
3	18194093	Шайба	1
4	18194094	Гайка	1
5	18194095	Корпус	1
6	18194096	Клапан	1
7	18194097	Кольцо уплотнительное	1
8	18194098	Пробка	1
9	18194099	Шайба клапана	1
10	18194100	Колесо зубчатое храповика	1
11	18194101	Стопор	1
12	18194102	Ротор с зубчатым валом	1
13	18194103	Пружина	3
14	18194104	Толкатель	3
15	18194105	Собачка храповика	3
16	18194106	Гильза	1
17	18194107	Кольцо уплотнительное	1
18	18194145	Патрубок подачи воздуха BSPT	1
19	18194109	Футорка клапана воздушного	1
20	18194110	Гайка	1
21, 60	18194111	Накладка рукоятки	2
22, 59	18194112	Трубка	2
23	18194113	Шайба	2
24	18194114	Болт	1
25	18194115	Стопор	1
26	18194116	Пружина	1
27	18192077	Пробка 1/8"	1
28	18194117	Направляющая клапана	1
29	18194118	Крышка клапана верхняя	1
30	18194119	Клапан	1
31	18194120	Крышка клапана нижняя	1
32	18194121	Втулка зубчатая	1
33	18194122	Шток	1
34	18194123	Ствол (цилиндр)	1

35	18194124	Фетр	1
36	18194125	Пробка	1
37	18194126	Кран выхлопной	1
38	18194127	Пробка	1
39	18194128	Пружина	1
40	18194129	Шайба	1
41	18194130	Шплинт	1
42	18194131	Подшипник скольжения	1
43	18194132	Букса поворотная	1
45	18194133	Букса шестигранная	1
47	18194134	Патрон	1
48	18194135	Болт	2
49	18194136	Гайка стопорная	2
50	18194137	Скоба патрона	1
52	18194138	Втулка дистанционная	2
53	18194139	Амортизатор	2
54	18194140	Крышка скобы патрона	2
55	18194141	Болт	4
61	18194142	Гайка	4
65	18194143	Втулка	1
66	18194005	Глушитель для перфоратора CRD-27 (в комплект поставки не входит)	1
67	18193010	Сцепление быстросъемное 3/4", внутренняя резьба, шестигранник на корпусе (в комплект поставки не входит)	1